

# SUBPLATE

TYPE ES8A114PL...F

# BASE SINGOLA

TIPO ES8A114PL...F



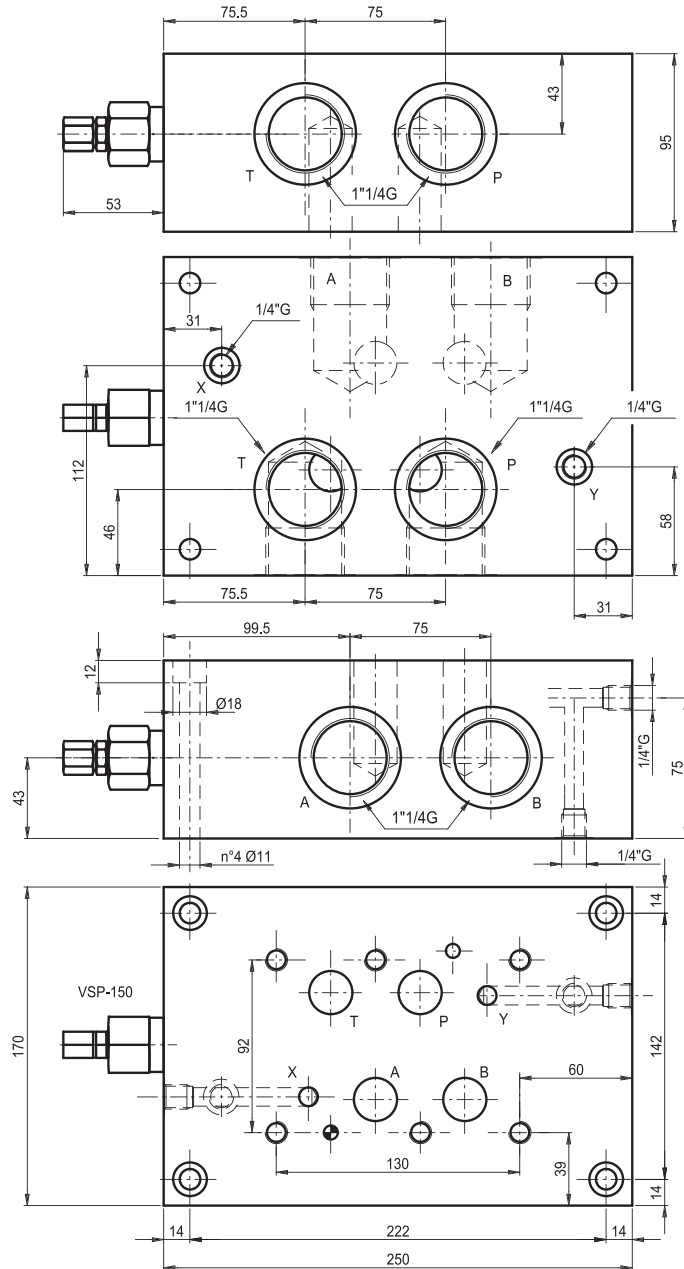
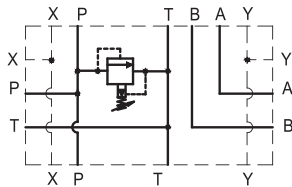
48

SUBPLATE  
BASE SINGOLA

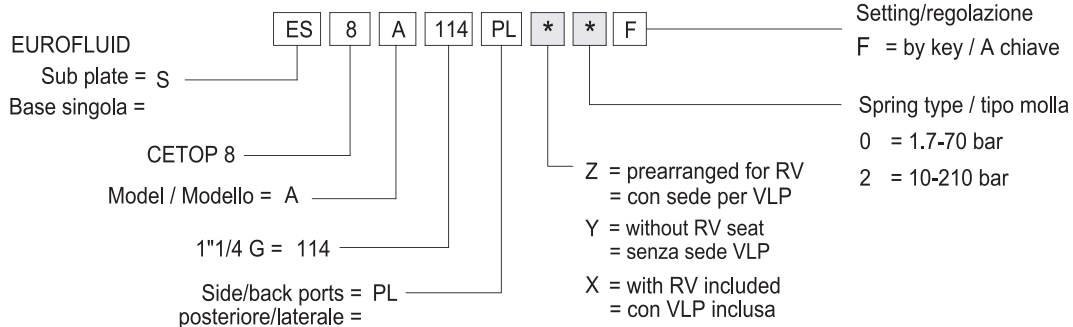
Sub plate CETOP 8 with  
A - B on side = 1"1/4"G  
P - T on side and back = 1"1/4"G  
Drain and pilot = 1/4"G  
With/without relief valve (RV)  
Weight = 27 Kg

Base singola CETOP 8 con  
utilizzi A-B lat. da 1"1/4"G  
e utilizzi P-T posteriori/laterali  
da 1"1/4"G. Drenaggio e  
pilotaggio da 1/4"G.  
Con/senza valv. limit. di press.  
Peso = 27 Kg

Hydraulic symbol  
Schema idraulico



Ordering code:  
Esempio di ordinazione:



NOTES: See page 52 for technical characteristics of RV / NOTA: Per informazioni tecniche relative alla VLP vedere pag 52