



SUBPLATE

TYPE ES710PL...F

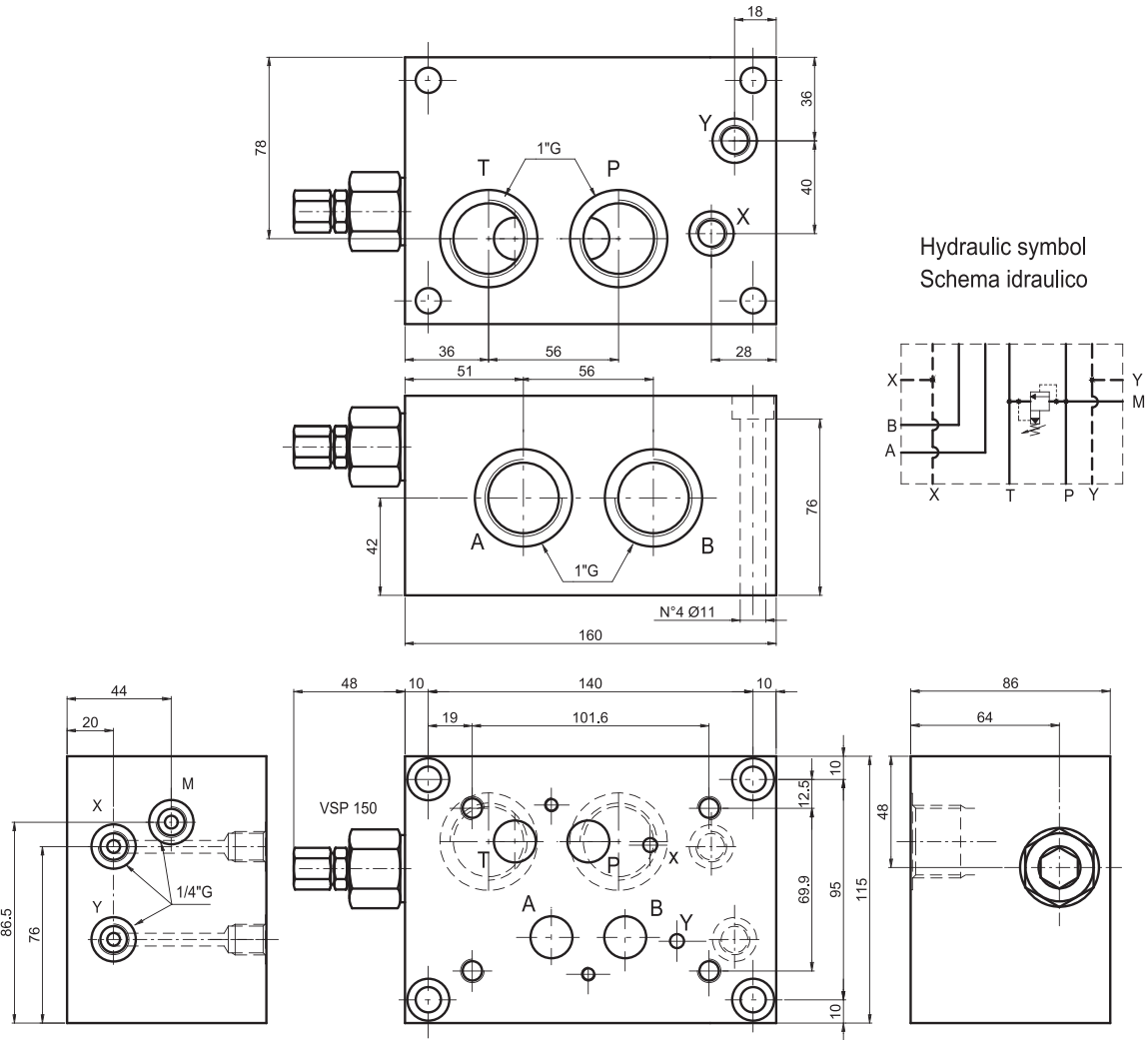
BASE SINGOLA

TIPO ES710PL...F

46.1

SUBPLATE
BASE SINGOLA

Subplate with A-B on side. P-T on rear = 1" G
with/without pressure relief valve.(RV) Weight = 10 Kg
Base con utilizzi A-B laterali, P-T posteriori da 1"G
con/senza valvola limitatrice di pressione. Peso = 10 Kg



Ordering code:

Esempio di ordinazione:

ES 7 10 PL * * F

Setting/regolazione

F = by key
= A chiave

subplate = S
Base singola =

CETOP 7

1" G = 10

P - T on rear / posteriori = PL
A - B on side / laterali =

Spring type/tipo molla

0 = 1.7-70 bar

2 = 10-210 bar

X = with RV / con VLP

Z = prearranged for RV
= con predisposizione per VLP

Y = without RV / senza VLP

NOTES : See page 52 for technical characteristics of RV

NOTA: Per informazioni tecniche relative alla VLP vedere pag 52