

SUBPLATE

TYPE ES5C34P AND ES5C34PL

BASE SINGOLA

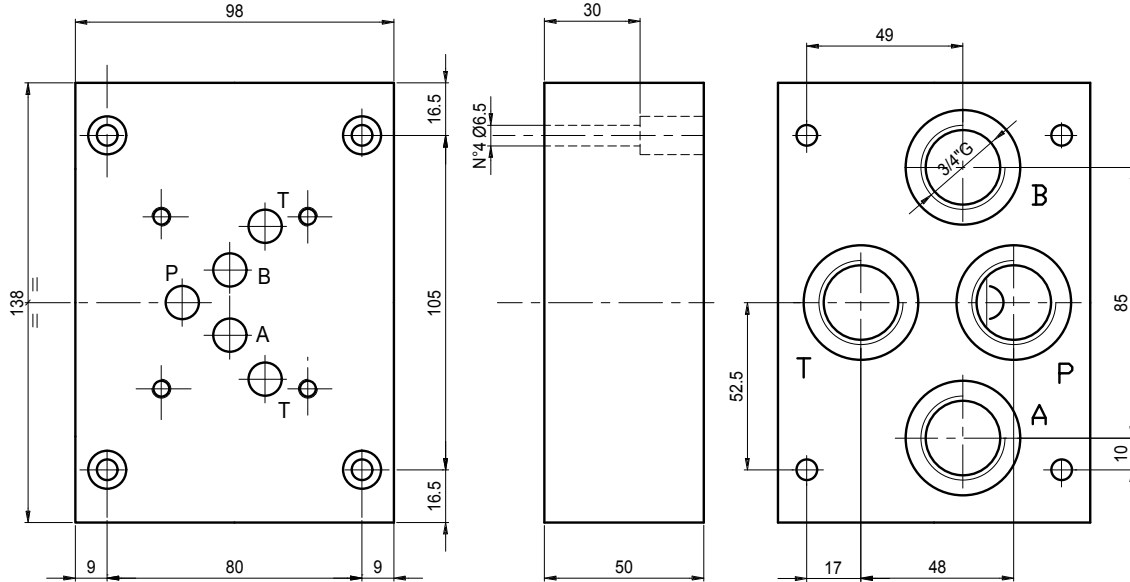
TIPO ES5C34P ED ES5C34PL



29

SUBPLATE
BASE SINGOLA

Subplate, A-B-P-T on rear = 3/4"G. Weight = 4 kg
Base singola con utilizzi A-B-P-T posteriori da 3/4"G. Peso = 4 Kg



Ordering code:

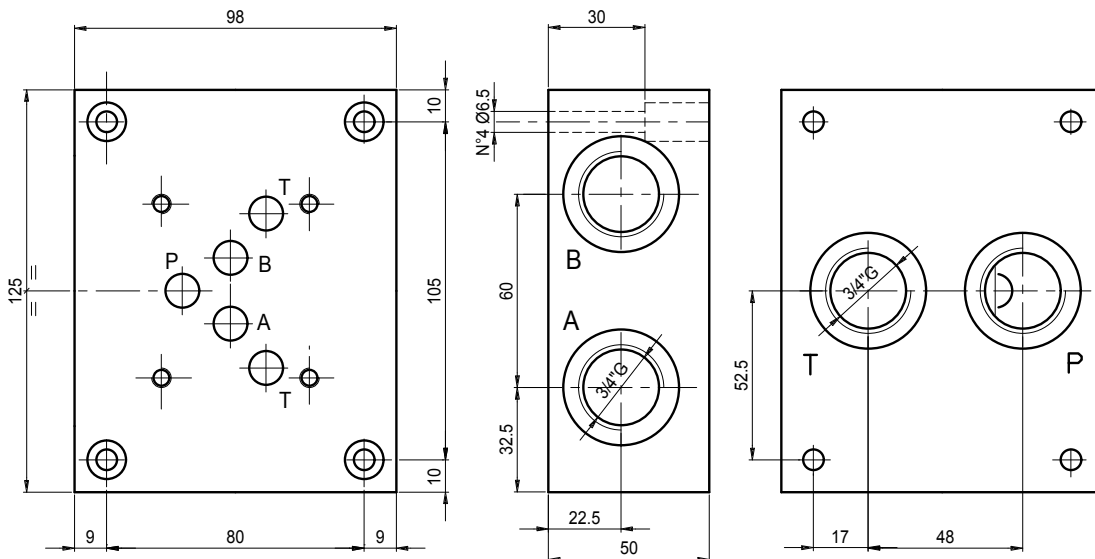
Esempio di ordinazione: **ES** **5** **C** **34** **P** — P = rear ports
= utilizzi posteriori

subplate = S — 34 = 3/4"G
Base singola = CETOP 5 — C = model/Modello

Hydraulic symbol
Schema idraulico



Subplate with A-B on side, P-T on rear = 3/4"G. Weight 3.7 kg
Base singola con utilizzi A-B laterali, P-T posteriori da 3/4"G. Peso = 3,7 Kg



Ordering code:

Esempio di ordinazione: **ES** **5** **C** **34** **PL** — PL = rear/side ports
= post./later.

subplate = S — 34 = 3/4"G
Base singola = CETOP 5 — C = model/Modello

Hydraulic symbol
Schema idraulico

