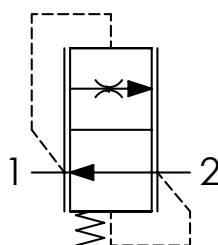




SCHEMA IDRAULICO / HYDRAULIC CIRCUIT



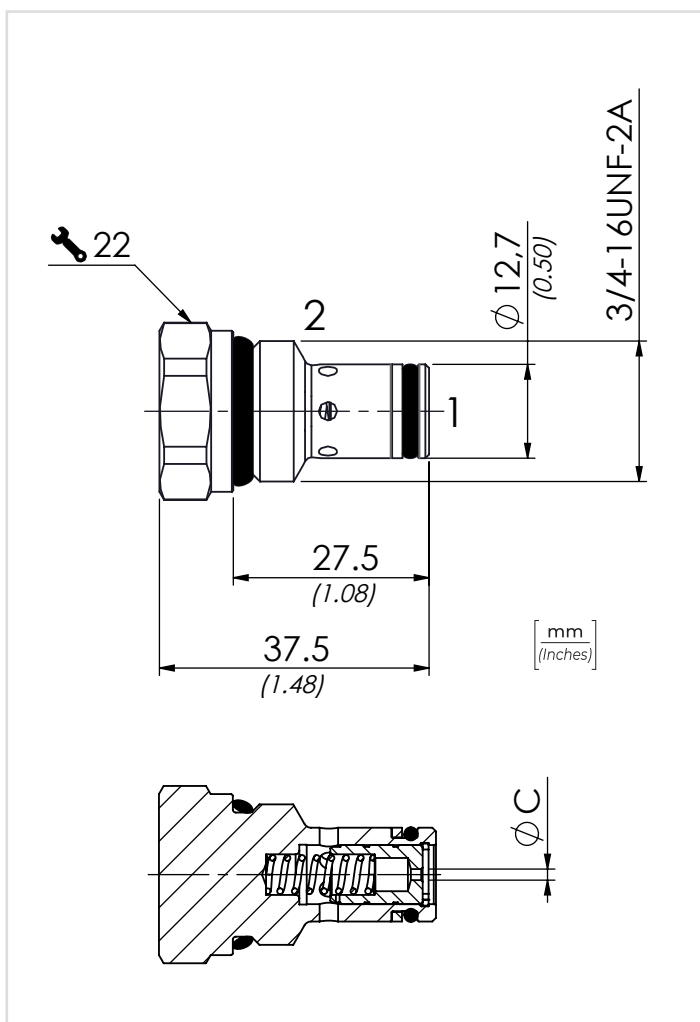
CODICE ORDINAZIONE
ORDERING CODE

01	02
VSC6	

01	VALVOLE CONTROLLO FLUSSO FISSE COMPENSATE SAE 8 (SAE 8 FIXED FLOW CONTROL VALVES - PRESSURE COMPENSATED)	VSC6
02	PORTATA CONTROLLATA A 100 BAR ± 10% (CONTROLLED FLOW AT 100 BAR ± 10 %)	1 l/min (0.26 USgpm) 1
		2 l/min (0.53 USgpm) 2
		3 l/min (0.79 USgpm) 3
		4 l/min (1.06 USgpm) 4
		5 l/min (1.32 USgpm) 5
		6 l/min (1.58 USgpm) 6
		7 l/min (1.85 USgpm) 7
		8 l/min (2.11 USgpm) 8
		9 l/min (2.38 USgpm) 9
		10 l/min (1.64 USgpm) 10
		11 l/min (2.90 USgpm) 11
		12 l/min (3.17 USgpm) 12

DATI TECNICI / TECHNICAL DATA

Olio idraulico - Mineral oil	ISO 6743/4 (DIN 51524)
Viscosità olio - Oil viscosity	15-250 mm²/s (15 to 250 cSt)
Classe di contaminazione max con filtro Max contamination index with filter	ISO 4406:1999 Classe 19/17/14
Temperatura dell'olio - Oil temperature	-20°C +80°C -4°F +176°F
Temperatura ambiente - Environment temperature	-20°C +50°C -4°F +122°F
È indispensabile l'utilizzo di un filtro per proteggere la valvola (filtrazione consigliata 15 µm) It is necessary a filter use to protect the valve (advised filtration 15 µm)	



TIPO (TYPE)	Ø C
VSC61	1 (0.04)
VSC62	1,2 (0.05)
VSC63	1,5 (0.06)
VSC64	1,7 (0.07)
VSC65	1,9 (0.07)
VSC66	2,1 (0.08)
VSC67	2,3 (0.09)
VSC68	2,4 (0.09)
VSC69	2,7 (0.11)
VSC610	2,8 (0.11)
VSC611	3,1 (0.12)
VSC612	3,3 (0.13)

CARATTERISTICHE TECNICHE / TECHNICAL CHARACTERISTICS

TIPO TYPE	PORTATA MAX (l/min) MAX FLOW (USgpm)	PRESSIONE MAX (bar) MAX PRESSURE (PSI)	PESO APPROX (kg) APPROX WEIGHT (lbt)	COPPIA DI SERRAGGIO TIGHTENING TORQUE Nm-lbt ft	CAVITÀ CAVITY
VSC6	12 (3.11)	250 (3625)	0,06 (0.15)	25-30 (19-22)	SAE8/2