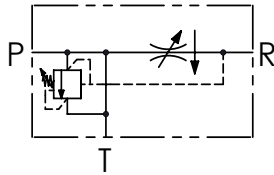
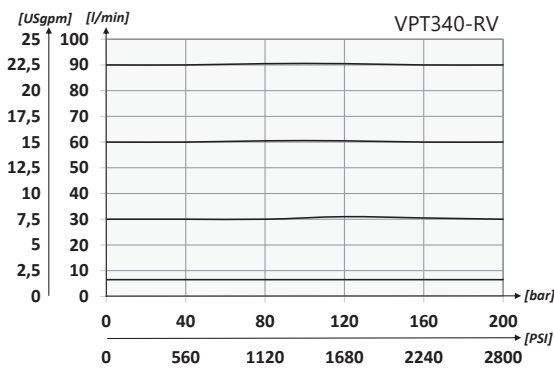
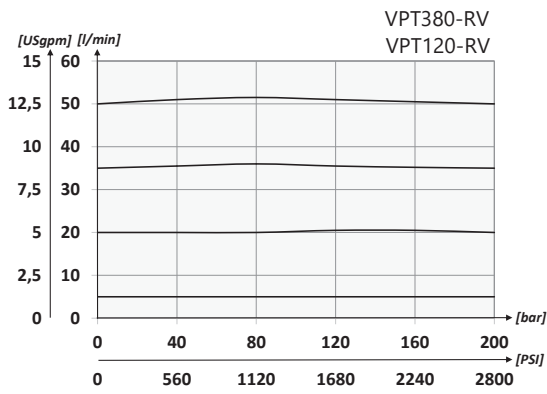




SCHEMA IDRAULICO / HYDRAULIC CIRCUIT



PERFORMANCES



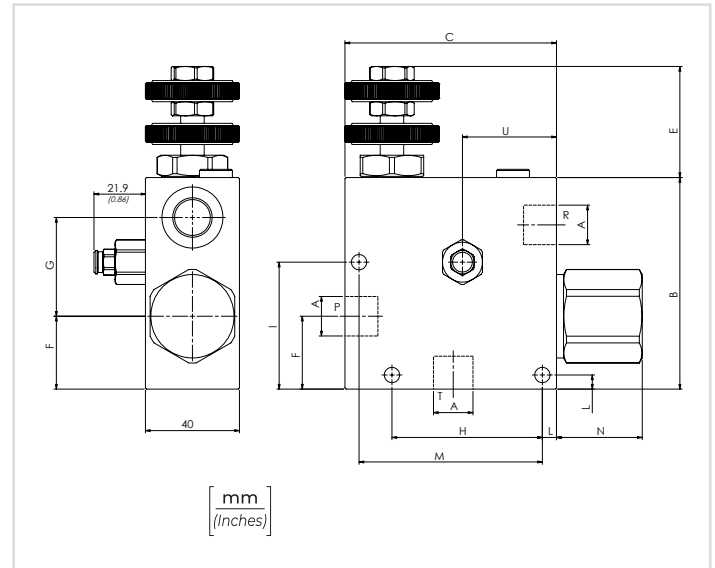
CODICE ORDINAZIONE / ORDERING CODE

01	02	03	04
VPT		V	RV

01	REGOLATORI DI FLUSSO 3 VIE - COMPENSATI, CON ECCEDEZZA IN SCARICO (3 WAYS FLOW CONTROL VALVES - PRESSURE COMPENSATED, EXCEEDING FLOW TO TANK AND RELIEF VALVE)	VPT
02	DIMENSIONE (SIZE)	BSPP 3/8 380
		BSPP 1/2 120
		BSPP 3/4 340
03	REGOLAZIONE (SETTING)	Volantino (Hand wheel) V
04	Valvola di massima - Relief valve (10/250 bar - 145/3625 PSI)	RV

PORTATA MASSIMA L/MIN - MAX FLOW USGPM

50 l/min con 30 l/min in R (13,3 USgpm with 8 USgpm in R)	380
80 l/min con 50 l/min in R (21,3 USgpm with 13,3 USgpm in R)	120
150 l/min con 80 l/min in R (40 USgpm with 21,3 USgpm in R)	340



DATI TECNICI / TECHNICAL DATA

Olio idraulico - Mineral oil	ISO 6743/4 (DIN 51524)
Viscosità olio - Oil viscosity	15-250 mm²/s (15 to 250 cSt)
Classe di contaminazione max con filtro Max contamination index with filter	ISO 4406:1999 Classe 19/17/14
Temperatura dell'olio - Oil temperature	-20°C +80°C -4°F +176°F
Temperatura ambiente - Environment temperature	-20°C +50°C -4°F +122°F

È indispensabile l'utilizzo di un filtro per proteggere la valvola (filtrazione consigliata 15 µm)
It is necessary a filter use to protect the valve (advised filtration 15 µm)

CARATTERISTICHE TECNICHE / TECHNICAL CHARACTERISTICS

TIPO TYPE	A	PORTATA MAX MAX FLOW l/min-USgpm	PRESSIONE MAX MAX PRESSURE bar-PSI	B	C	D	E	F	G	H	I	L	M	N	S	U	PESO APPROX (kg) APPROX WEIGHT (lb)
VPT380-RV	BSPP 3/8	50 (13.2)	250 (3625)	90 (3.54)	90 (3.54)	40 (1.57)	47,5 (1.87)	31 (1.22)	42 (1.65)	64 (2.52)	54 (2.13)	6 (0.24)	78 (3.07)	36,5 (1.44)	6,5 (0.26)	40 (1.57)	1,15 (2.54)
VPT120-RV	BSPP 1/2	90 (23.8)		110 (4.33)	110 (4.33)	50 (1.97)	49,5 (1.95)	35 (1.38)	50 (1.97)	88 (3.46)	63,5 (2.50)	8 (0.31)	94 (3.70)	34,7 (1.37)	8,5 (0.33)	44 (1.73)	1,94 (4.28)
VPT340-RV	BSPP 3/4	150 (39.6)															