

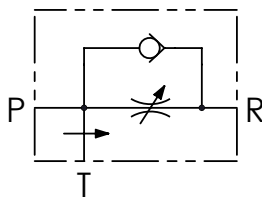


**CODICE ORDINAZIONE**  
ORDERING CODE

01	02	03	04
<b>VPT</b>		<b>V</b>	<b>AR</b>

<b>01</b>	REGOLATORI DI FLUSSO 3 VIE - COMPENSATI, CON ECCEDEZZA IN SCARICO E VALVOLA DI RITEGNO PER FLUSSO INVERSO 3 WAYS FLOW CONTROL VALVES - PRESSURE COMPENSATED, EXCEEDING FLOW TO TANK AND CHECK VALVE FOR FREE REVERSE FLOW	<b>VPT</b>	
<b>02</b>	DIMENSIONE (SIZE)	BSPP 3/8	<b>380</b>
		BSPP 1/2	<b>120</b>
<b>03</b>	REGOLAZIONE (SETTING)	Volantino (Hand wheel)	<b>V</b>
<b>04</b>	Con valvola di ritegno per flusso inverso (check valve for free reverse flow)		<b>AR</b>

**SCHEMA IDRAULICO / HYDRAULIC CIRCUIT**



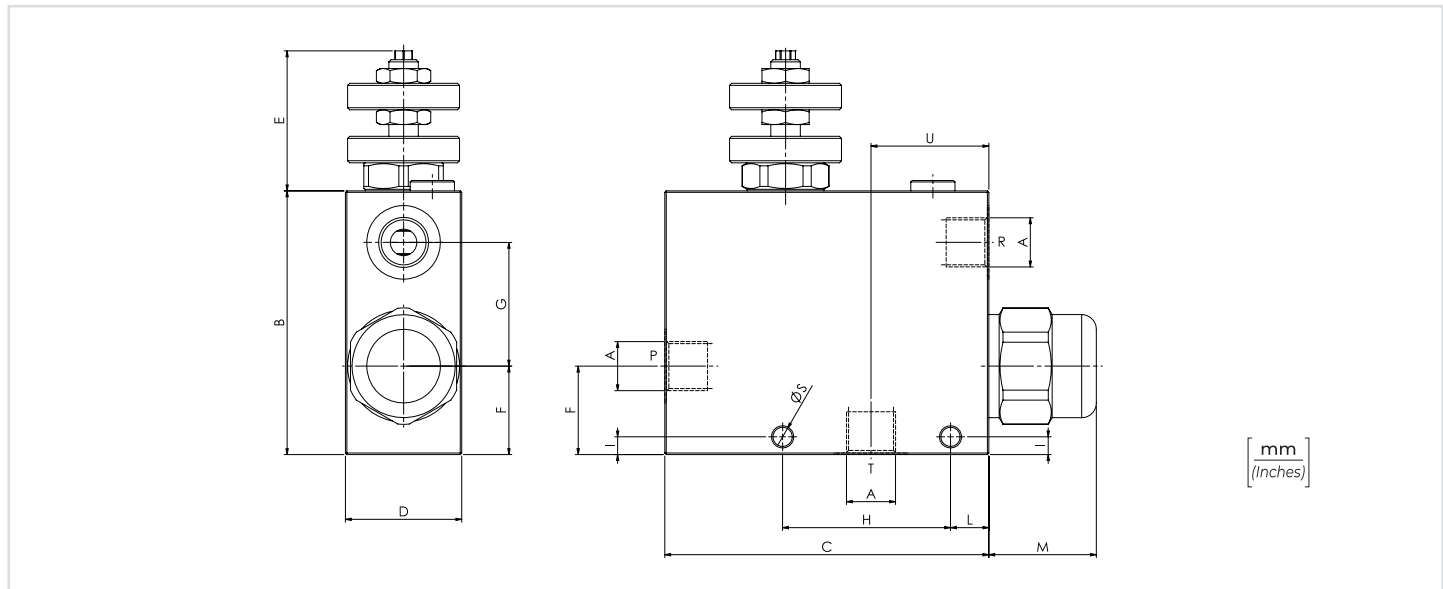
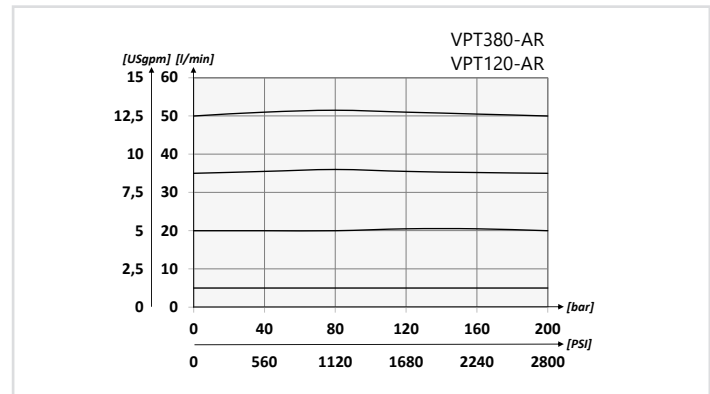
**DATI TECNICI / TECHNICAL DATA**

Olio idraulico - Mineral oil	ISO 6743/4 (DIN 51524)
Viscosità olio - Oil viscosity	15-250 mm <sup>2</sup> /s (15 to 250 cSt)
Classe di contaminazione max con filtro Max contamination index with filter	ISO 4406:1999 Classe 19/17/14
Temperatura dell'olio - Oil temperature	-20°C +80°C    -4°F + 176°F
Temperatura ambiente - Environment temperature	-20°C +50°C    -4°F + 122°F
È indispensabile l'utilizzo di un filtro per proteggere la valvola (filtrazione consigliata 15 µm) It is necessary a filter use to protect the valve (advised filtration 15 µm)	

**PORTATA MASSIMA L/MIN - MAX FLOW USGPM**

50 L/MIN CON 30 L/MIN IN R (13,3 USGPM WITH 8 USGPM IN R)	<b>380</b>
80 L/MIN CON 50 L/MIN IN R (21,3 USGPM WITH 13,3 USGPM IN R)	<b>120</b>

**PERFORMANCES**



**CARATTERISTICHE TECNICHE / TECHNICAL CHARACTERISTICS**

CODICE CODE	A	PORTATA MAX MAX FLOW l/min-USgpm	PRESSIONE MAX MAX PRESSURE bar-PSI	B	C	D	E	F	G	H	I	L	M	S	U	PESO APPROX APPROX WEIGHT kg-lbt
VPT380-AR	BSPP 3/8	50 (13.2)	250 (3625)	89,5 (3.52)	110 (4.33)	39,5 (1.55)	47,5 (1.87)	30 (1.18)	42 (1.65)	57 (2.24)	6 (0.24)	13 (0.50)	36,5 (1.44)	6,5 (0.26)	40 (1.57)	1,60 (3.52)
VPT120-AR	BSPP 1/2	90 (23.8)		89,5 (3.52)	110 (4.33)	39,5 (1.55)	47,5 (1.87)	30 (1.18)	42 (1.65)	57 (2.24)	6 (0.24)	13 (0.50)	36,5 (1.44)	6,5 (0.26)	40 (1.57)	1,61 (3.54)