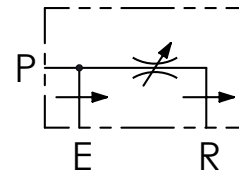




	01	02	03
CODICE ORDINAZIONE ORDERING CODE	VPP		V
01	REGOLATORI DI FLUSSO 3 VIE - COMPENSATI, CON ECCEDEZZA IN PRESSIONE (3 WAYS FLOW CONTROL VALVES - PRESSURE COMPENSATED, EXCEEDING FLOW TO PRESSURE)		VPP
02	DIMENSIONE (SIZE)	BSPP 3/8	380
		BSPP 1/2	120
		BSPP 3/4	340
03	REGOLAZIONE (SETTING)	Volantino (Hand wheel)	V

SCHEMA IDRAULICO / HYDRAULIC CIRCUIT

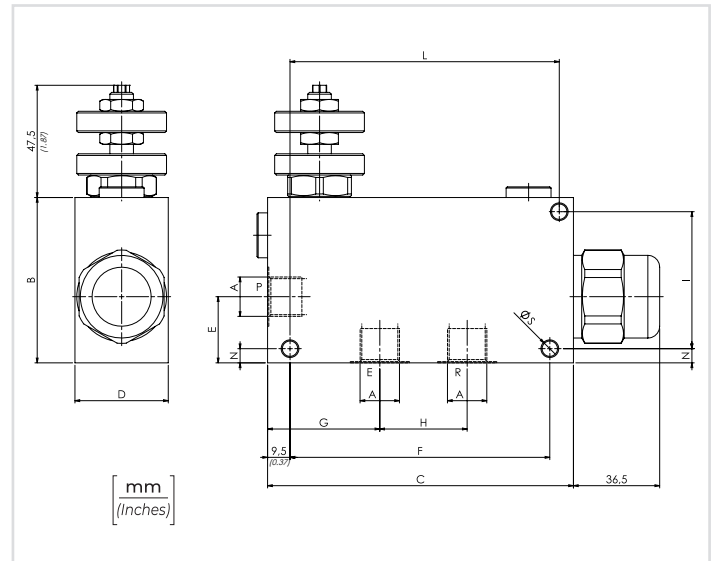


DATI TECNICI / TECHNICAL DATA

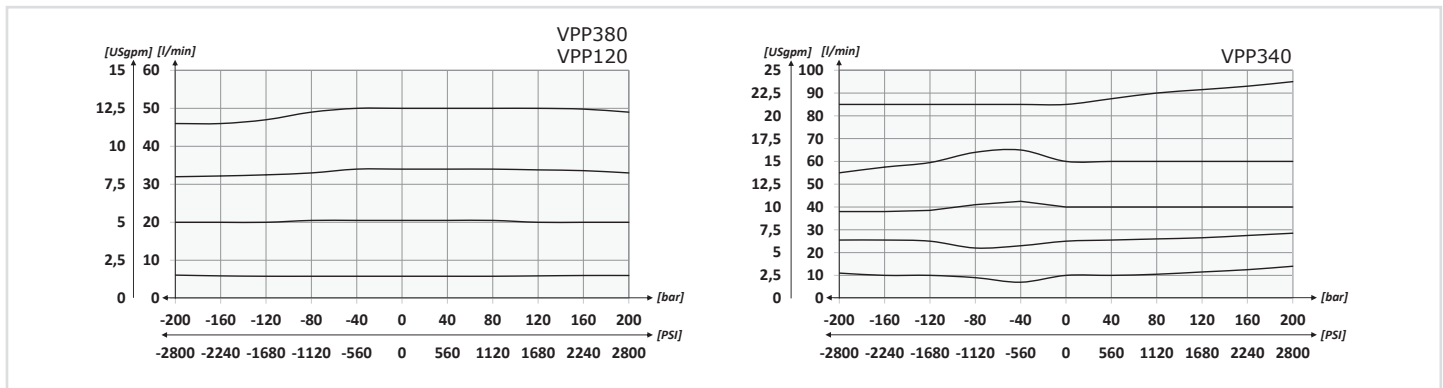
Olio idraulico - Mineral oil	ISO 6743/4 (DIN 51524)
Viscosità olio - Oil viscosity	15-250 mm ² /s (15 to 250 cSt)
Classe di contaminazione max con filtro Max contamination index with filter	ISO 4406:1999 Classe 19/17/14
Temperatura dell'olio - Oil temperature	-20°C +80°C -4°F +176°F
Temperatura ambiente - Environment temperature	-20°C +50°C -4°F +122°F
È indispensabile l'utilizzo di un filtro per proteggere la valvola (filtrazione consigliata 15 µm) It is necessary a filter use to protect the valve (advised filtration 15 µm)	

PORTATA MASSIMA L/MIN - MAX FLOW USGPM

50 l/min con 30 l/min in R (13,3 USgpm with 8 USgpm in R)	380
90 l/min con 50 l/min in R (24 USgpm with 13,3 USgpm in R)	120
150 l/min con 80 l/min in R (40 USgpm with 21,3 USgpm in R)	340



PERFORMANCES



CARATTERISTICHE TECNICHE / TECHNICAL CHARACTERISTICS

TIPO TYPE	A	PORTATA MAX MAX FLOW l/min-USgpm	PRESSIONE MAX MAX PRESSURE bar-PSI	B	C	D	E	F	G	H	I	L	N	S	PESO APPROX (kg) APPROX WEIGHT (lbt)
VPP380	BSPP 3/8	50 (13.2)	250 (3625)	70 (2.76)	129,5 (50.98)	39,5 (15.55)	28 (1.10)	110 (4.33)	47 (18.70)	37 (1.46)	58 (2.28)	114 (4.49)	6 (0.24)	6,5 (0.26)	1,54 (3.39)
VPP120	BSPP 1/2	90 (23.8)		90 (3.54)	155 (6.10)	50 (1.97)	35 (1.38)	/	57 (2.24)	44 (1.73)	74 (2.91)	135 (5.31)	8 (0.31)	8,5 (0.33)	1,52 (3.35)
VPP340	BSPP 3/4	150 (39.6)		90 (3.54)	155 (6.10)	50 (1.97)	35 (1.38)	/	57 (2.24)	44 (1.73)	74 (2.91)	135 (5.31)	8 (0.31)	8,5 (0.33)	2,48 (5.46)