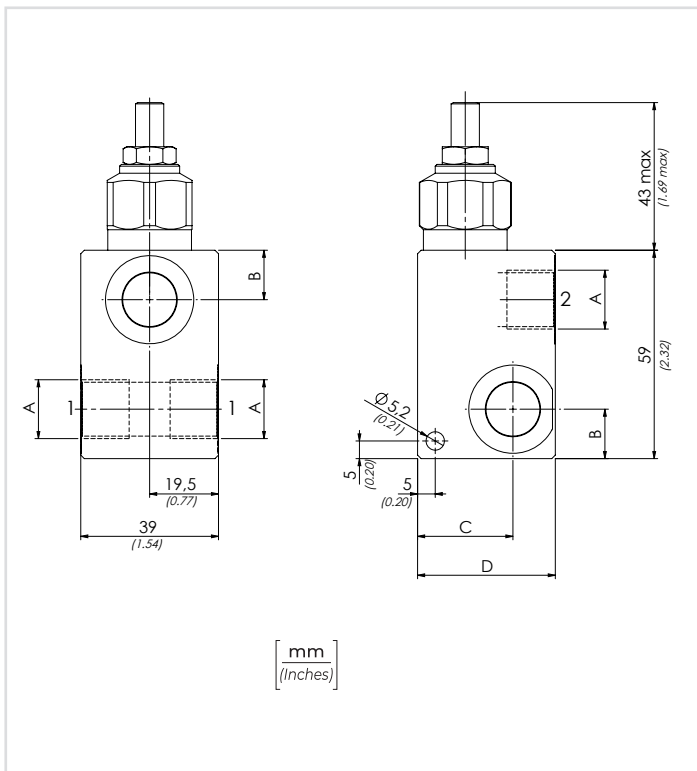
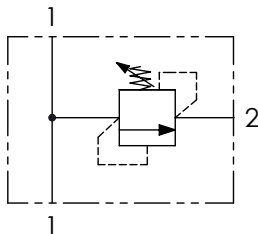


# VMDR40 VALVOLE DI MASSIMA PRESSIONE DIRETTA IN LINEA DIRECT ACTING PRESSURE RELIEF VALVES



## SCHEMA IDRAULICO / HYDRAULIC CIRCUIT

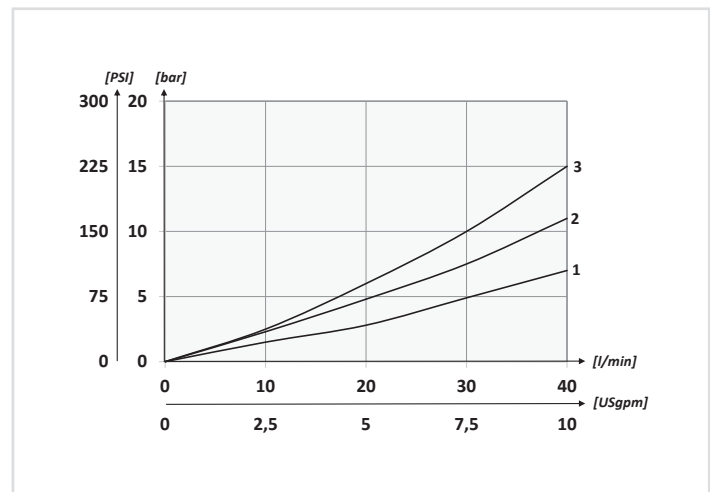


## CODICE ORDINAZIONE ORDERING CODE

01	02	03	04
<b>VMDR40</b>			

<b>01</b>	VALVOLE DI MASSIMA PRESSIONE DIRETTA IN LINEA (DIRECT ACTING PRESSURE RELIEF VALVES)	<b>VMDR40</b>
<b>02</b>	DIMENSIONE (SIZE)	BSPP 3/8 <b>380</b>
		BSPP 1/2 <b>120</b>
<b>03</b>	REGOLAZIONE (SETTING)	Chiave (Screw) <b>C</b>
		Volantino (Handknob) Tipo (Type) <b>81300109</b> <b>V</b>
<b>04</b>	MOLLA (SPRING) <b>10/90 bar</b> (145/1305 PSI) max	<b>12 bar/al giro</b> (174 PSI/turn) <b>1</b>
	MOLLA (SPRING) <b>20/210 bar</b> (290/3045 PSI) max	<b>33 bar/al giro</b> (479 PSI/turn) <b>2</b>
	MOLLA (SPRING) <b>70/350 bar</b> (1015/5075 PSI) max	<b>70 bar/al giro</b> (1015 PSI/turn) <b>3</b>

## PERFORMANCES



## DATI TECNICI / TECHNICAL DATA

<b>Olio idraulico</b> - Mineral oil	<b>ISO 6743/4</b> (DIN 51524)
<b>Viscosità olio</b> - Oil viscosity	<b>15-250 mm<sup>2</sup>/s</b> (15 to 250 cSt)
<b>Classe di contaminazione max con filtro</b> Max contamination index with filter	<b>ISO 4406:1999 Classe 19/17/14</b>
<b>Temperatura dell'olio</b> - Oil temperature	<b>-20°C +80°C</b> -4°F + 176°F
<b>Temperatura ambiente</b> - Environment temperature	<b>-20°C +50°C</b> -4°F + 122°F

È indispensabile l'utilizzo di un filtro per proteggere la valvola (filtrazione consigliata 15 µm)  
It is necessary a filter use to protect the valve (advised filtration 15 µm)

## CARATTERISTICHE TECNICHE / TECHNICAL CHARACTERISTICS

TIPO TYPE	A	PORTATA MAX (l/min) MAX FLOW (USgpm)	PRESSIONE MAX (bar) MAX PRESSURE (PSI)	B	C	D	PESO APPROX (kg) APPROX WEIGHT (lbt)
<b>VMDR40380</b>	<b>BSPP 3/8</b>	<b>40</b> (10.6)	<b>350</b> (5075)	<b>14</b> (0.55)	<b>27</b> (1.06)	<b>39</b> (1.54)	<b>0,64</b> (1.39)
<b>VMDR40120</b>	<b>BSPP 1/2</b>			<b>15</b> (0.59)	<b>29,5</b> (1.16)	<b>45</b> (1.77)	<b>0,69</b> (1.50)