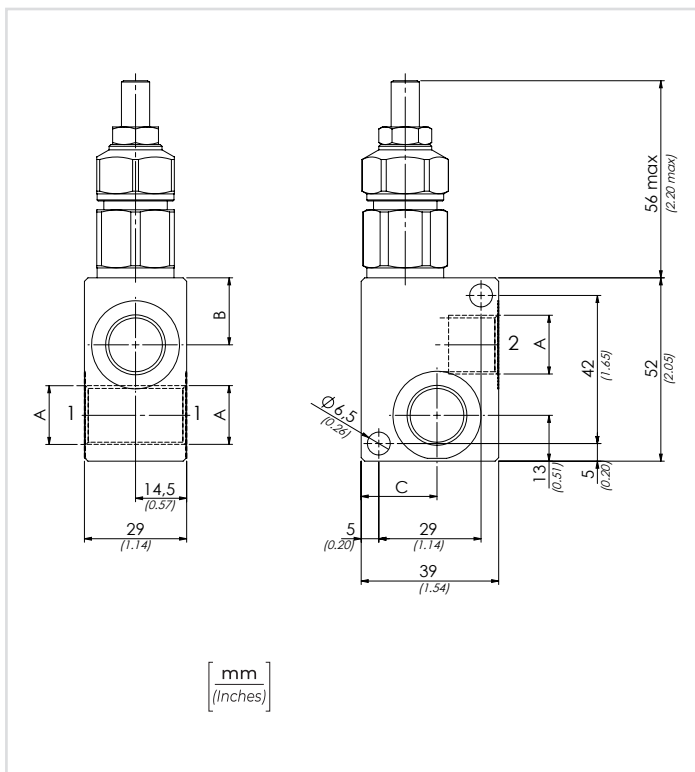
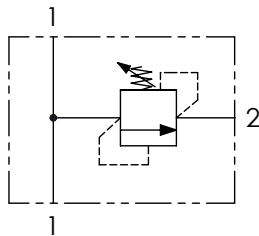




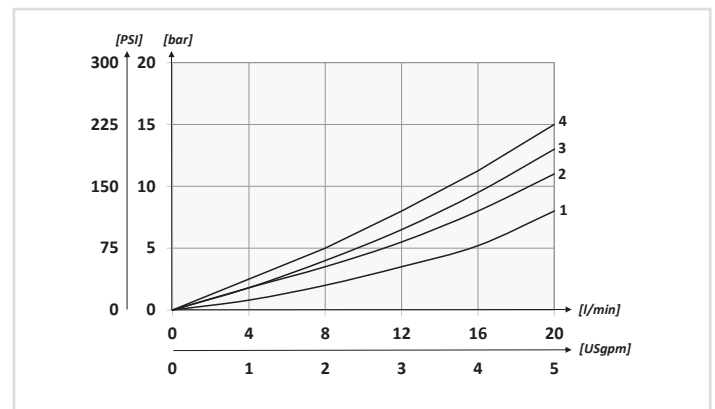
### SCHEMA IDRAULICO / HYDRAULIC CIRCUIT



	01	02	03	04
<b>CODICE ORDINAZIONE</b> ORDERING CODE	<b>VMDR10</b>			

<b>01</b>	VALVOLE DI MASSIMA PRESSIONE DIRETTA IN LINEA (DIRECT ACTING PRESSURE RELIEF VALVES)	<b>VMDR10</b>
<b>02</b>	DIMENSIONE (SIZE)	BSPP 1/4 <b>140</b>
		BSPP 3/8 <b>380</b>
<b>03</b>	REGOLAZIONE (SETTING)	Chiave (Screw) <b>C</b>
		Volantino (Handknob) Tipo (Type) <b>81300109</b> <b>V</b>
<b>04</b>	MOLLA (SPRING) <b>10/40 bar</b> (145/580 PSI) max	<b>12 bar/al giro</b> (174 PSI/turn) <b>1</b>
	MOLLA (SPRING) <b>20/110 bar</b> (290/1595 PSI) max	<b>37 bar/al giro</b> (537 PSI/turn) <b>2</b>
	MOLLA (SPRING) <b>30/210 bar</b> (435/3045 PSI) max	<b>67 bar/al giro</b> (972 PSI/turn) <b>3</b>
	MOLLA (SPRING) <b>40/350 bar</b> (580/5075 PSI) max	<b>131 bar/al giro</b> (1900 PSI/turn) <b>4</b>

### PERFORMANCES



### DATI TECNICI / TECHNICAL DATA

<b>Olio idraulico - Mineral oil</b>	<b>ISO 6743/4 (DIN 51524)</b>
<b>Viscosità olio - Oil viscosity</b>	<b>15-250 mm<sup>2</sup>/s (15 to 250 cSt)</b>
<b>Classe di contaminazione max con filtro</b> Max contamination index with filter	<b>ISO 4406:1999 Classe 19/17/14</b>
<b>Temperatura dell'olio - Oil temperature</b>	<b>-20°C +80°C -4°F +176°F</b>
<b>Temperatura ambiente - Environment temperature</b>	<b>-20°C +50°C -4°F +122°F</b>

È indispensabile l'utilizzo di un filtro per proteggere la valvola (filtrazione consigliata 15 µm)  
It is necessary a filter use to protect the valve (advised filtration 15 µm)

### CARATTERISTICHE TECNICHE / TECHNICAL CHARACTERISTICS

TIPO TYPE	A	PORTATA MAX (l/min) MAX FLOW (USgpm)	PRESSIONE MAX (bar) MAX PRESSURE (PSI)	B	C	PESO APPROX (kg) APPROX WEIGHT (lbt)
VMDR10140	BSPP 1/4	20 (5.3)	350 (5075)	17 (0.67)	20 (0.79)	0,51 (1.12)
VMDR10380	BSPP 3/8			19 (0.75)	18 (0.71)	0,47 (1.03)