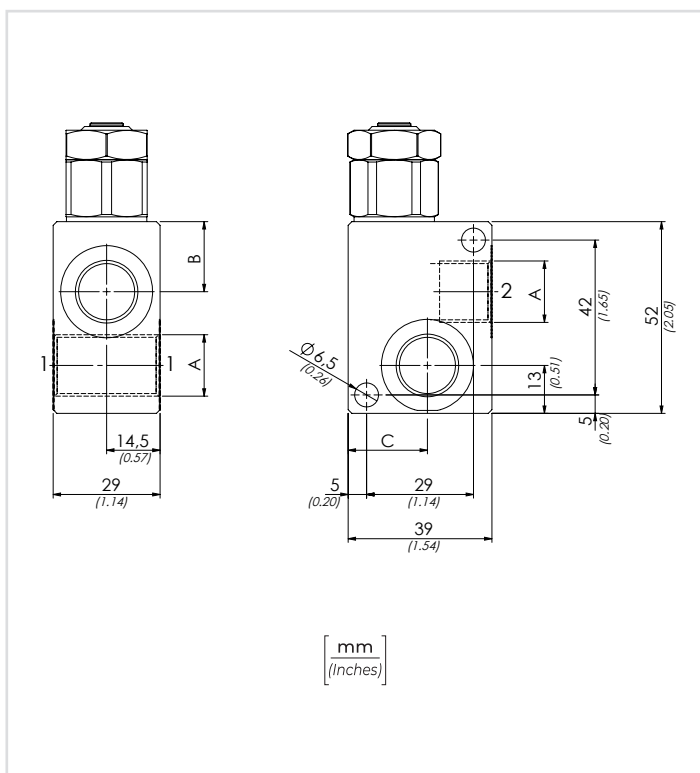
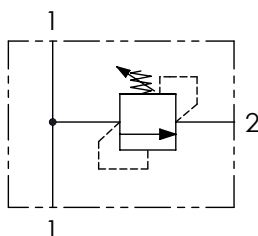




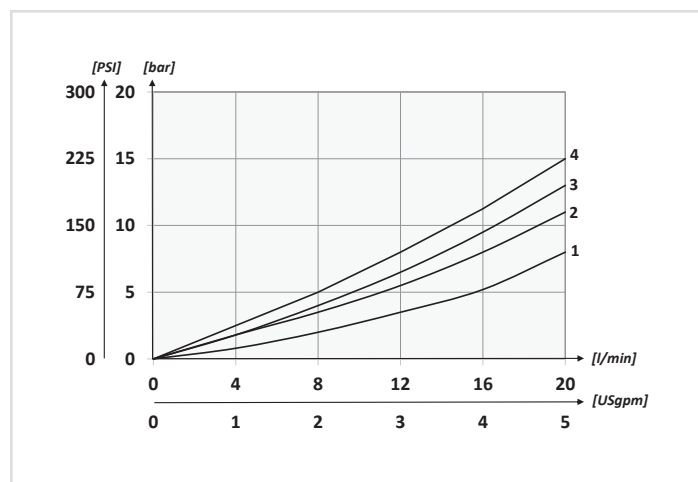
SCHEMA IDRAULICO / HYDRAULIC CIRCUIT



	01	02	03	04
CODICE ORDINAZIONE ORDERING CODE	VMDR1		C	

01	VALVOLE DI MASSIMA PRESSIONE DIRETTA IN LINEA (DIRECT ACTING PRESSURE RELIEF VALVES)	VMDR1	
02	DIMENSIONE (SIZE)	BSPP 1/4 140	
		BSPP 3/8 380	
03	REGOLAZIONE (SETTING)	Chiave (Screw) C	
04	MOLLA (SPRING) 10/40 bar (145/580PSI) max	20 bar/al giro (290 PSI/turn)	1
	MOLLA (SPRING) 20/110 bar (290/1595 PSI) max	40 bar/al giro (580 PSI/turn)	2
	MOLLA (SPRING) 30/210 bar (435/3045 PSI) max	70 bar/al giro (1015 PSI/turn)	3
	MOLLA (SPRING) 40/350 bar (580/5075 PSI) max	130 bar/al giro (1885 PSI/turn)	4

PERFORMANCES



DATI TECNICI / TECHNICAL DATA

Olio idraulico - Mineral oil	ISO 6743/4 (DIN 51524)
Viscosità olio - Oil viscosity	15-250 mm²/s (15 to 250 cSt)
Classe di contaminazione max con filtro Max contamination index with filter	ISO 4406:1999 Classe 19/17/14
Temperatura dell'olio - Oil temperature	-20°C +80°C -4°F +176°F
Temperatura ambiente - Environment temperature	-20°C +50°C -4°F +122°F

È indispensabile l'utilizzo di un filtro per proteggere la valvola (filtrazione consigliata 15 µm)
It is necessary a filter use to protect the valve (advised filtration 15 µm)

CARATTERISTICHE TECNICHE / TECHNICAL CHARACTERISTICS

TIPO TYPE	A	PORTATA MAX (l/min) MAX FLOW (USgpm)	PRESSIONE MAX (bar) MAX PRESSURE (PSI)	B	C	PESO APPROX (kg) APPROX WEIGHT (lbt)
VMDR140	BSPP 1/4	20 (5.3)	350 (5075)	17 (0.67)	20 (0.79)	0,47 (1.03)
VMDR1380	BSPP 3/8			19 (0.75)	18 (0.71)	0,43 (0.95)