

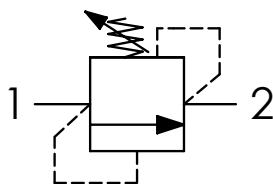
01 02 03

**CODICE ORDINAZIONE**  
ORDERING CODE

**VMD10**



**SCHEMA IDRAULICO / HYDRAULIC CIRCUIT**

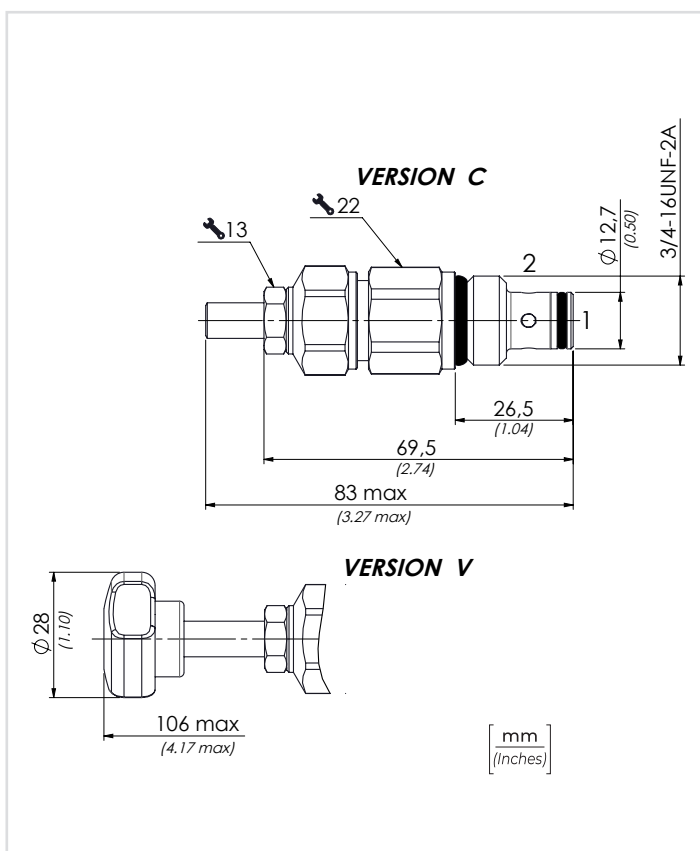
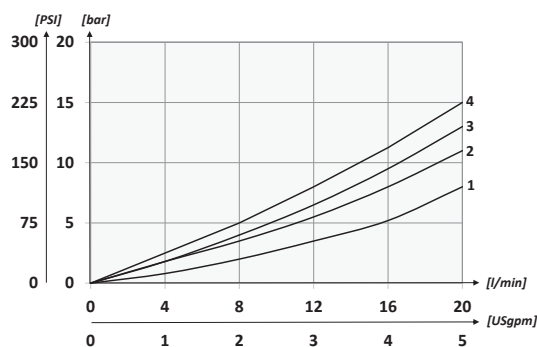


<b>01</b>	VALVOLE LIMITATRICI DI PRESSIONE DIRETTE SAE 8 (SAE8 DIRECT ACTING PRESSURE RELIEF VALVES)			<b>VMD10</b>
<b>02</b>	REGOLAZIONE (SETTING)	Chiave (Hex socket screw)	Opzione: Tappo piombatura (Optional: Tampor proof cap) <b>81300037</b>	<b>C</b>
		Volantino (Handknob) Tipo (Type) <b>81300109</b>		<b>V</b>
<b>03</b>	MOLLA (SPRING) <b>10/40 bar</b> (145/580 PSI) max	<b>12 bar/al giro</b> (174 PSI/turn)		<b>1</b>
	MOLLA (SPRING) <b>20/110 bar</b> (290/1595 PSI) max	<b>37 bar/al giro</b> (537 PSI/turn)		<b>2</b>
	MOLLA (SPRING) <b>30/210 bar</b> (435/3045 PSI) max	<b>67 bar/al giro</b> (972 PSI/turn)		<b>3</b>
	MOLLA (SPRING) <b>40/350 bar</b> (580/5075 PSI) max	<b>131 bar/al giro</b> (1900 PSI/turn)		<b>4</b>

**DATI TECNICI / TECHNICAL DATA**

olio idraulico - Mineral oil	<b>ISO 6743/4</b> (DIN 51524)
Viscosità olio - Oil viscosity	<b>15-250 mm<sup>2</sup>/s</b> (15 to 250 cSt)
Classe di contaminazione max con filtro Max contamination index with filter	<b>ISO 4406:1999 Classe 19/17/14</b>
Temperatura dell'olio - Oil temperature	<b>-20°C +80°C</b> -4°F +176°F
Temperatura ambiente - Environment temperature	<b>-20°C +50°C</b> -4°F +122°F
È indispensabile l'utilizzo di un filtro per proteggere la valvola (filtrazione consigliata 15 µm) It is necessary a filter use to protect the valve (advised filtration 15 µm)	
Trafilamento massimo Max leakage	<b>0,25 cm<sup>3</sup>/min - 5 gocce/min</b> 0,015 in <sup>3</sup> /min - 5 drops/min

**PERFORMANCES**

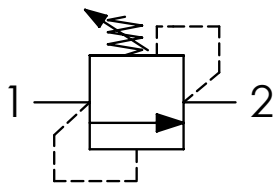


**CARATTERISTICHE TECNICHE / TECHNICAL CHARACTERISTICS**

TIPO TYPE	PORTATA MAX (l/min) MAX FLOW (USgpm)	PRESSIONE MAX (bar) MAX PRESSURE (PSI)	PESO APPROX (kg) APPROX WEIGHT (lbt)	COPPIA DI SERRAGGIO TIGHTENING TORQUE Nm-lbt ft	CAVITÀ CAVITY
VMD10	20 (5.3)	350 (5075)	0,14 (0.30)	25-30 (19-22)	SAE8/2



**SCHEMA IDRAULICO / HYDRAULIC CIRCUIT**

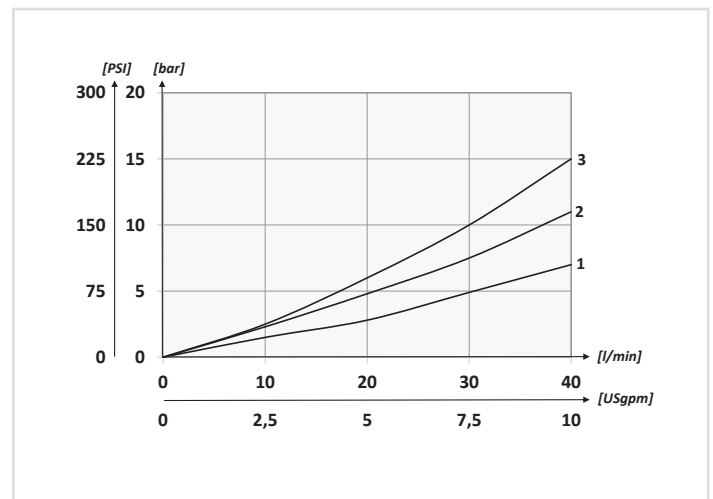


**CODICE ORDINAZIONE**  
**ORDERING CODE**

01	02	03
<b>VMD8</b>		

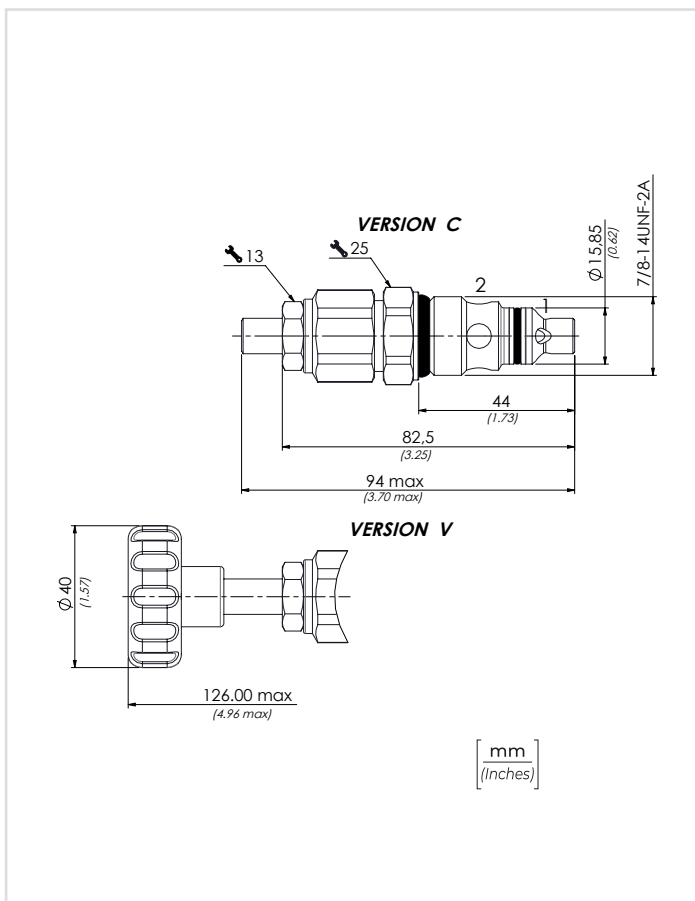
01	VALVOLE LIMITATRICI DI PRESSIONE DIRETTE SAE 10 (SAE10 DIRECT ACTING PRESSURE RELIEF VALVES)	VMD8	
02	REGOLAZIONE (SETTING)	Chiave (Hex socket screw)  Opzione: Tappo piombatura (Optional: Tamper proof cap) <b>81300095</b>	<b>C</b>
		Volantino (Handknob) Tipo (Type) <b>81300023</b>	<b>V</b>
03	MOLLA (SPRING) <b>10/90 bar (145/1305 PSI) max</b>	<b>20 bar/al giro</b> (290 PSI/turn)	<b>1</b>
	MOLLA (SPRING) <b>20/210 bar (290/3045 PSI) max</b>	<b>48 bar/al giro</b> (696 PSI/turn)	<b>2</b>
	MOLLA (SPRING) <b>70/350 bar (1015/5075 PSI) max</b>	<b>85 bar/al giro</b> (1233 PSI/turn)	<b>3</b>

**PERFORMANCES**



**DATI TECNICI / TECHNICAL DATA**

<b>Olio idraulico - Mineral oil</b>	<b>ISO 6743/4 (DIN 51524)</b>
<b>Viscosità olio - Oil viscosity</b>	<b>15-250 mm<sup>2</sup>/s (15 to 250 cSt)</b>
<b>Classe di contaminazione max con filtro</b> Max contamination index with filter	<b>ISO 4406:1999 Classe 19/17/14</b>
<b>Temperatura dell'olio - Oil temperature</b>	<b>-20°C +80°C -4°F +176°F</b>
<b>Temperatura ambiente - Environment temperature</b>	<b>-20°C +50°C -4°F +122°F</b>
<b>È indispensabile l'utilizzo di un filtro per proteggere la valvola (filtrazione consigliata 15 µm)</b> It is necessary a filter use to protect the valve (advised filtration 15 µm)	
<b>Trafilamento massimo</b> Max leakage	<b>0,25 cm<sup>3</sup>/min - 5 gocce/min</b> <b>0,015 in<sup>3</sup>/min - 5 drops/min</b>

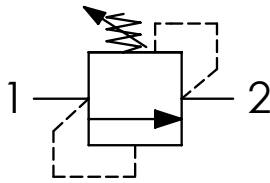


**CARATTERISTICHE TECNICHE / TECHNICAL CHARACTERISTICS**

TIPO TYPE	PORTATA MAX (l/min) MAX FLOW (USgpm)	PRESSIONE MAX (bar) MAX PRESSURE (PSI)	PESO APPROX (kg) APPROX WEIGHT (lbt)	COPPIA DI SERRAGGIO TIGHTENING TORQUE Nm-lbt ft	CAVITÀ CAVITY
<b>VMD8</b>	<b>40 (10.6)</b>	<b>350 (5075)</b>	<b>0,17 (0.37)</b>	<b>41-47 (30-35)</b>	<b>SAE10/2</b>



**SCHEMA IDRAULICO / HYDRAULIC CIRCUIT**

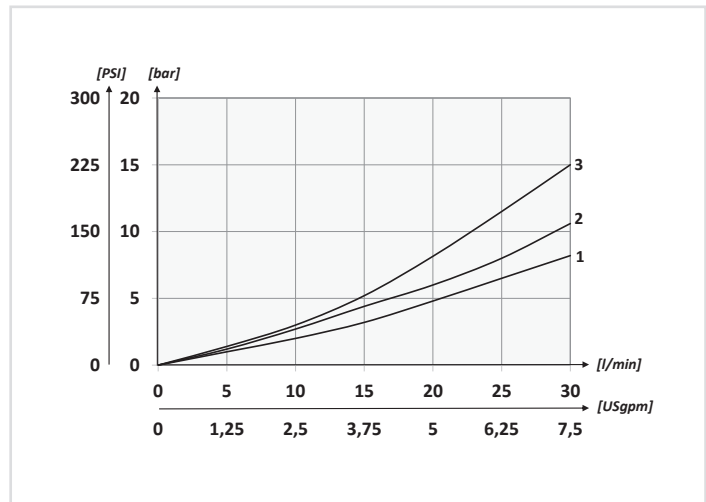


**CODICE ORDINAZIONE**  
ORDERING CODE

01	02	03
<b>VMD30</b>		

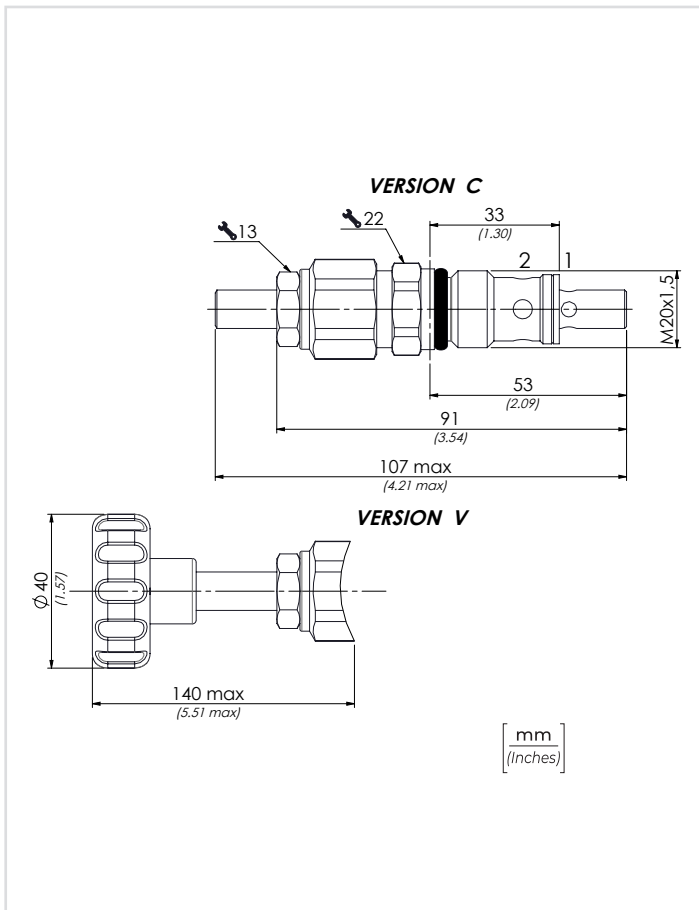
<b>01</b>	VALVOLE LIMITATRICI DI PRESSIONE DIRETTE M20X1,5 (M20X1,5 DIRECT ACTING PRESSURE RELIEF VALVES)		<b>VMD30</b>	
<b>02</b>	REGOLAZIONE (SETTING)	Chiave (Hex socket screw)	Opzione: Tappo piombatura (Optional: Tamper proof cap) <b>81300095</b>	<b>C</b>
		Volantino (Handknob) Tipo (Type) <b>81300109</b>		<b>V</b>
<b>03</b>	MOLLA (SPRING) <b>10/90 bar</b> (145/1305 PSI) max	<b>14 bar/al giro</b> (203 PSI/turn)	<b>1</b>	
	MOLLA (SPRING) <b>20/210 bar</b> (290/3045 PSI) max	<b>39 bar/al giro</b> (566 PSI/turn)	<b>2</b>	
	MOLLA (SPRING) <b>70/350 bar</b> (1015/5075 PSI) max	<b>84 bar/al giro</b> (1218 PSI/turn)	<b>3</b>	

**PERFORMANCES**



**DATI TECNICI / TECHNICAL DATA**

Olio idraulico - Mineral oil	ISO 6743/4 (DIN 51524)
Viscosità olio - Oil viscosity	15-250 mm <sup>2</sup> /s (15 to 250 cSt)
Classe di contaminazione max con filtro Max contamination index with filter	ISO 4406:1999 Classe 19/17/14
Temperatura dell'olio - Oil temperature	-20°C +80°C -4°F +176°F
Temperatura ambiente - Environment temperature	-20°C +50°C -4°F +122°F
È indispensabile l'utilizzo di un filtro per proteggere la valvola (filtrazione consigliata 15 µm) It is necessary a filter use to protect the valve (advised filtration 15 µm)	
Trafilamento massimo Max leakage	0,25 cm <sup>3</sup> /min - 5 gocce/min 0,015 in <sup>3</sup> /min - 5 drops/min

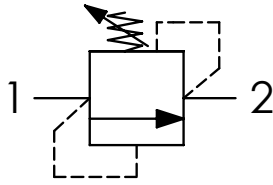


**CARATTERISTICHE TECNICHE / TECHNICAL CHARACTERISTICS**

TIPO TYPE	PORTATA MAX (l/min) MAX FLOW (USgpm)	PRESSIONE MAX (bar) MAX PRESSURE (PSI)	PESO APPROX (kg) APPROX WEIGHT (lbt)	COPPIA DI SERRAGGIO TIGHTENING TORQUE Nm-lbt ft	CAVITÀ CAVITY
<b>VMD30</b>	<b>30</b> (7.9)	<b>320</b> (4640)	<b>0,16</b> (0.35)	<b>25-30</b> (19-22)	<b>C2015/30</b>



**SCHEMA IDRAULICO / HYDRAULIC CIRCUIT**

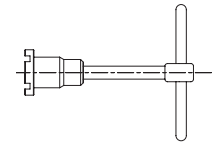


**CODICE ORDINAZIONE**  
ORDERING CODE

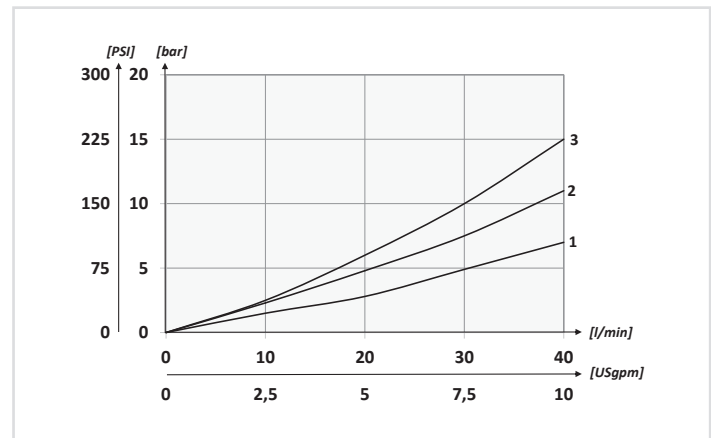
01	02	03
<b>VMD40S</b>		

<b>01</b>	VALVOLE LIMITATRICI DI PRESSIONE DIRETTE M20X1,5 (M20X1,5 DIRECT ACTING PRESSURE RELIEF VALVES)		<b>VMD40S</b>
<b>02</b>	REGOLAZIONE (SETTING)	Chiave (Hex socket screw)	<b>C</b>
		Opzione: Tappo piombatura (Optional: Tampor proof cap) <b>81300037</b>	
<b>03</b>	MOLLA (SPRING) <b>10/90 bar</b> (145/1305 PSI) max	Volantino (Handknob) Tipo (Type) <b>81300109</b>	<b>V</b>
		MOLLA (SPRING) <b>20/210 bar</b> (290/3045 PSI) max	<b>1</b>
		MOLLA (SPRING) <b>70/350 bar</b> (1015/5075 PSI) max	<b>2</b>

CHIAVE (TOOL)  
**61700008**

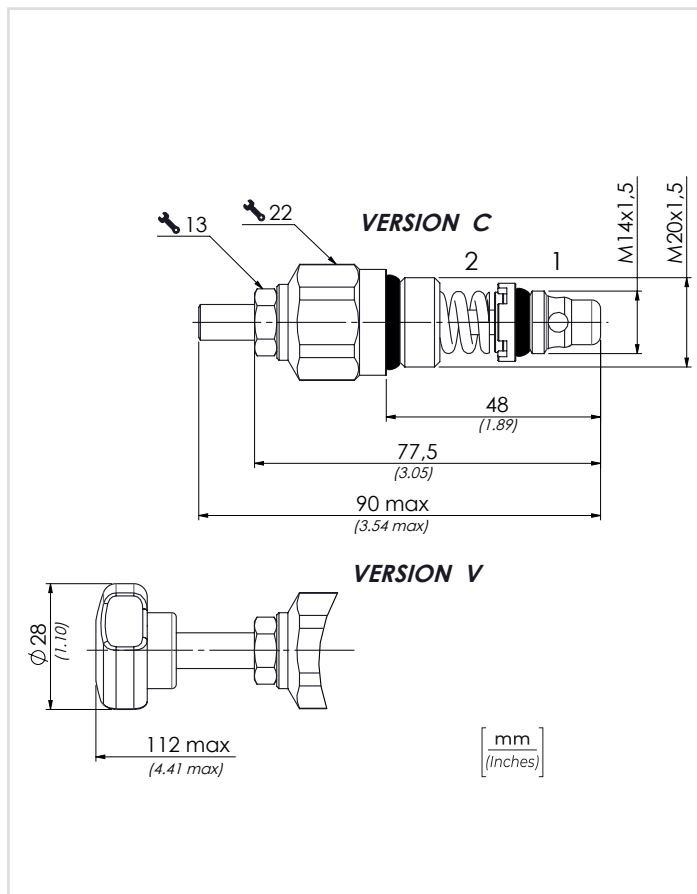


**PERFORMANCES**



**DATI TECNICI / TECHNICAL DATA**

Olio idraulico - Mineral oil	<b>ISO 6743/4</b> (DIN 51524)
Viscosità olio - Oil viscosity	<b>15-250 mm<sup>2</sup>/s</b> (15 to 250 cSt)
Classe di contaminazione max con filtro Max contamination index with filter	<b>ISO 4406:1999 Classe 19/17/14</b>
Temperatura dell'olio - Oil temperature	<b>-20°C +80°C</b> -4°F +176°F
Temperatura ambiente - Environment temperature	<b>-20°C +50°C</b> -4°F +122°F
È indispensabile l'utilizzo di un filtro per proteggere la valvola (filtrazione consigliata 15 µm) It is necessary a filter use to protect the valve (advised filtration 15 µm)	
Trafilamento massimo Max leakage	<b>0,25 cm<sup>3</sup>/min - 5 gocce/min</b> 0,015 in <sup>3</sup> /min - 5 drops/min

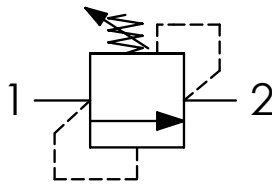


**CARATTERISTICHE TECNICHE / TECHNICAL CHARACTERISTICS**

TIPO TYPE	PORTATA MAX (l/min) MAX FLOW (USgpm)	PRESSIONE MAX (bar) MAX PRESSURE (PSI)	PESO APPROX (kg) APPROX WEIGHT (lbt)	COPPIA DI SERRAGGIO TIGHTENING TORQUE Nm-lbt ft	CAVITÀ CAVITY
<b>VMD40S</b>	<b>40</b> (10.6)	<b>350</b> (5075)	<b>0,13</b> (0.29)	<b>M20 40/45</b> (30-34)	<b>C2015/1415/2</b>
				<b>M14 10/15</b> (7-11)	



**SCHEMA IDRAULICO / HYDRAULIC CIRCUIT**

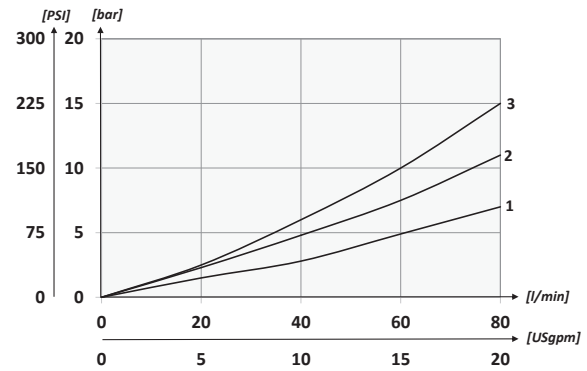


**CODICE ORDINAZIONE**  
ORDERING CODE

01	02	03
<b>VMD90</b>		

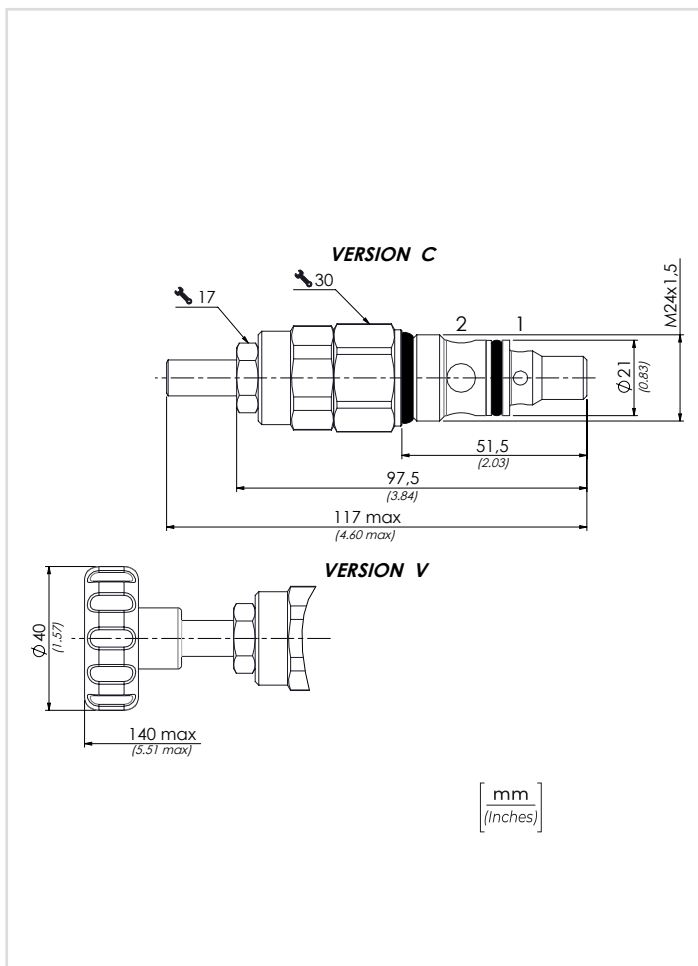
<b>01</b>	VALVOLE LIMITATRICI DI PRESSIONE DIRETTE M24X1,5 (M24X1,5 DIRECT ACTING PRESSURE RELIEF VALVE)		<b>VMD90</b>	
<b>02</b>	REGOLAZIONE (SETTING)	Chiave (Hex socket screw)	Opzione: Tappo piombatura (Optional: Tamper proof cap) <b>81300095</b>	<b>C</b>
		Volantino (Handknob) Tipo (Type) <b>81300023</b>		<b>V</b>
<b>03</b>	MOLLA (SPRING) <b>10/90 bar</b> (145/1305 PSI) max	<b>26 bar/al giro</b> (377 PSI/turn)	<b>1</b>	
	MOLLA (SPRING) <b>20/250 bar</b> (290/3625 PSI) max	<b>41 bar/al giro</b> (595 PSI/turn)	<b>2</b>	
	MOLLA (SPRING) <b>50/350 bar</b> (725/5075 PSI) max	<b>91 bar/al giro</b> (1320 PSI/turn)	<b>3</b>	

**PERFORMANCES**



**DATI TECNICI / TECHNICAL DATA**

<b>Olio idraulico</b> - Mineral oil	<b>ISO 6743/4</b> (DIN 51524)
<b>Viscosità olio</b> - Oil viscosity	<b>15-250 mm<sup>2</sup>/s</b> (15 to 250 cSt)
<b>Classe di contaminazione max con filtro</b> Max contamination index with filter	<b>ISO 4406:1999 Classe 19/17/14</b>
<b>Temperatura dell'olio</b> - Oil temperature	<b>-20°C +80°C</b> -4°F +176°F
<b>Temperatura ambiente</b> - Environment temperature	<b>-20°C +50°C</b> -4°F +122°F
<b>È indispensabile l'utilizzo di un filtro per proteggere la valvola (filtrazione consigliata 15 µm)</b> It is necessary a filter use to protect the valve (advised filtration 15 µm)	
<b>Trafilamento massimo</b> Max leakage	<b>0,25 cm<sup>3</sup>/min - 5 gocce/min</b> 0,015 in <sup>3</sup> /min - 5 drops/min

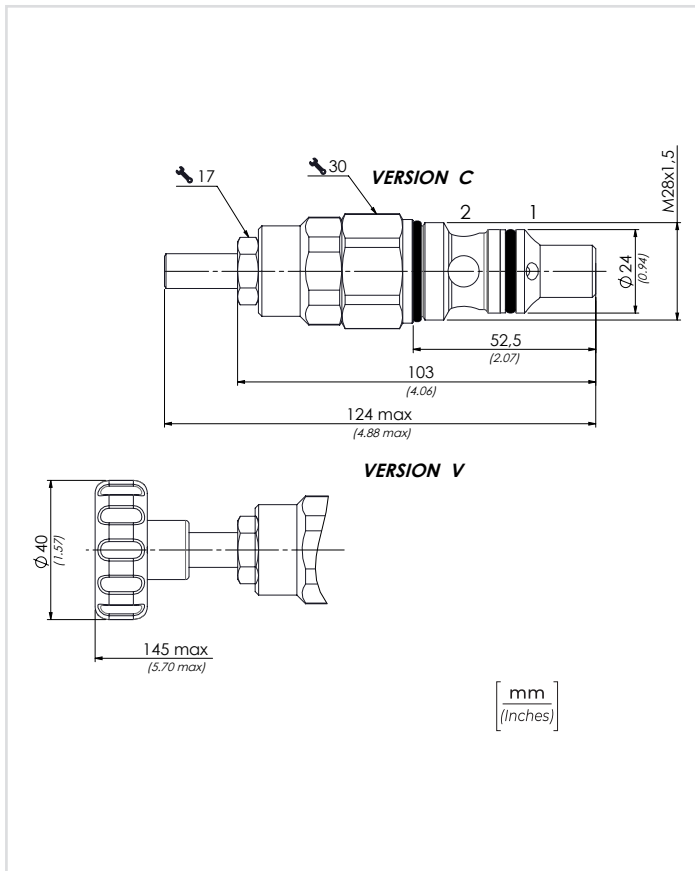
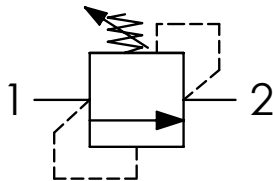


**CARATTERISTICHE TECNICHE / TECHNICAL CHARACTERISTICS**

TIPO TYPE	PORTATA MAX (l/min) MAX FLOW (USgpm)	PRESSIONE MAX (bar) MAX PRESSURE (PSI)	PESO APPROX (kg) APPROX WEIGHT (lbt)	CILINDRATA (cm <sup>3</sup> ) DISPLACEMENT (in <sup>3</sup> )	CAVITÀ CAVITY
<b>VMD90</b>	<b>80</b> (21.1)	<b>350</b> (5075)	<b>0,25</b> (0.55)	<b>60-65</b> (45-49)	<b>C2415/2</b>



**SCHEMA IDRAULICO / HYDRAULIC CIRCUIT**

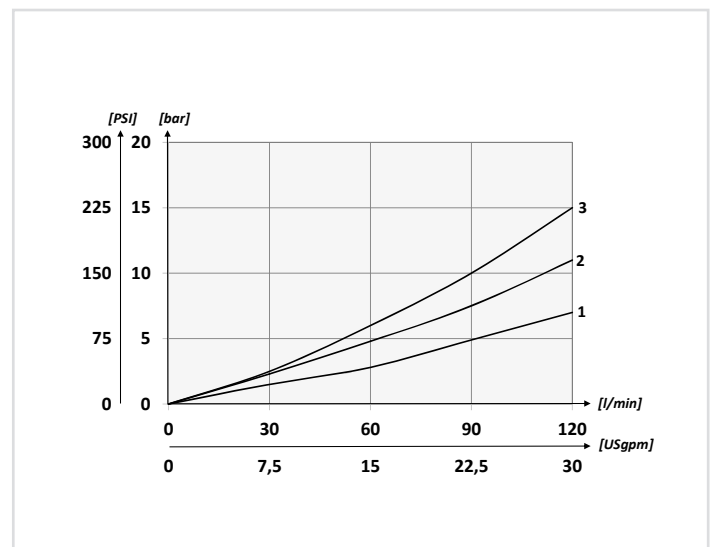


**CODICE ORDINAZIONE**  
ORDERING CODE

	01	02	03
<b>VMD120</b>			

<b>01</b>	VALVOLE LIMITATRICI DI PRESSIONE DIRETTE M28X1,5 (M28X1,5 DIRECT ACTING PRESSURE RELIEF VALVE)		<b>VMD120</b>
<b>02</b>	REGOLAZIONE (SETTING)	Chiave (Hex socket screw)	<b>C</b>
		Opzione: Tappo piombatura (Optional: Tamper proof cap) <b>81300095</b>	
<b>03</b>	MOLLA (SPRING) <b>10/100 bar (145/1450 PSI) max</b>	Volantino (Handknob) Tipo (Type) <b>81300023</b>	<b>V</b>
		MOLLA (SPRING) <b>20/250 bar (290/3625 PSI) max</b>	<b>1</b>
		Molla (Spring) <b>40/350 bar (580/5075 PSI) max</b>	<b>2</b>
		Molla (Spring) <b>55 bar/al giro (798 PSI/turn)</b>	<b>3</b>

**PERFORMANCES**



**DATI TECNICI / TECHNICAL DATA**

Olio idraulico - Mineral oil	ISO 6743/4 (DIN 51524)
Viscosità olio - Oil viscosity	15-250 mm <sup>2</sup> /s (15 to 250 cSt)
Classe di contaminazione max con filtro Max contamination index with filter	ISO 4406:1999 Classe 19/17/14
Temperatura dell'olio - Oil temperature	-20°C +80°C -4°F +176°F
Temperatura ambiente - Environment temperature	-20°C +50°C -4°F +122°F
È indispensabile l'utilizzo di un filtro per proteggere la valvola (filtrazione consigliata 15 µm) It is necessary a filter use to protect the valve (advised filtration 15 µm)	
Trafilamento massimo Max leakage	0,25 cm <sup>3</sup> /min - 5 gocce/min 0,015 in <sup>3</sup> /min - 5 drops/min

**CARATTERISTICHE TECNICHE / TECHNICAL CHARACTERISTICS**

TIPO TYPE	PORTATA MAX (l/min) MAX FLOW (USgpm)	PRESSIONE MAX (bar) MAX PRESSURE (PSI)	PESO APPROX (kg) APPROX WEIGHT (lbt)	COPPIA DI SERRAGGIO TIGHTENING TORQUE Nm-lbt ft	Cavità Cavity
VMD120	120 (31.7)	350 (5075)	0,32 (0.70)	60-65 (45-49)	C2815/2