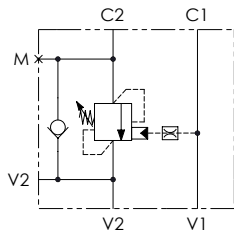
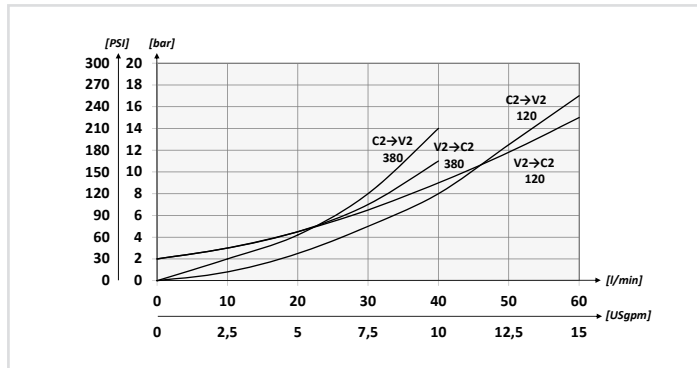




SCHEMA IDRAULICO / HYDRAULIC CIRCUIT



PERFORMANCES



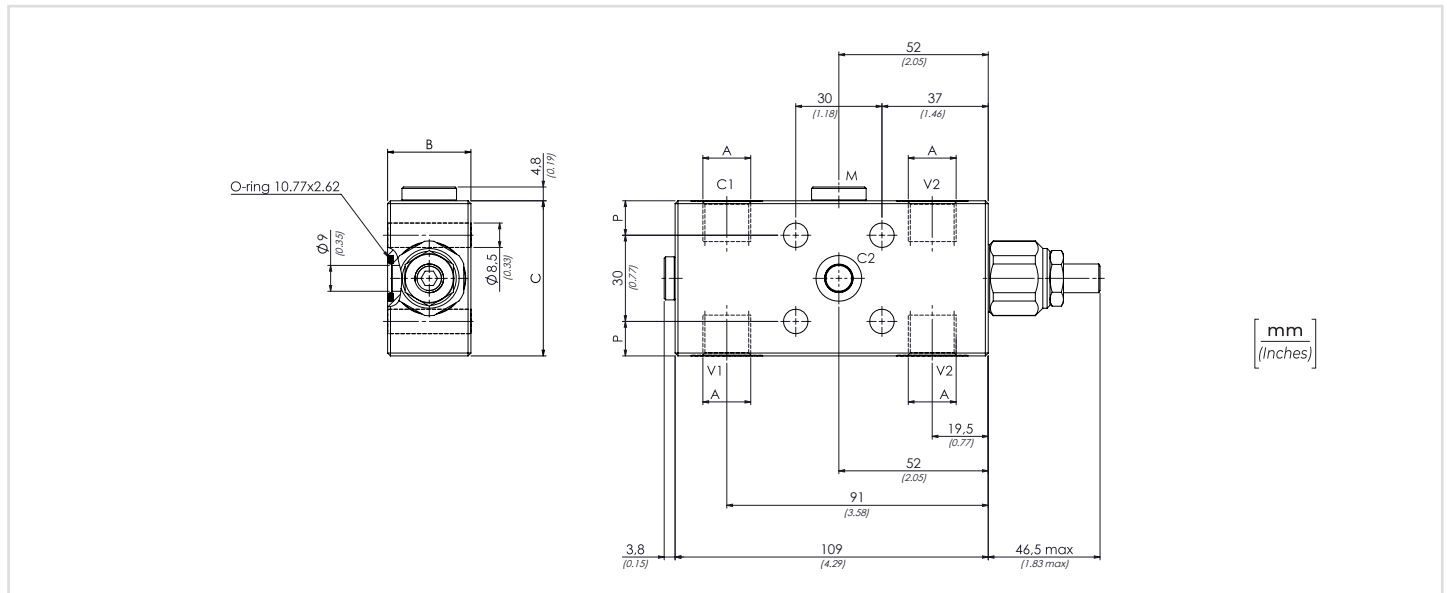
CODICE ORDINAZIONE / ORDERING CODE

	01	02	03	04	05
VBLH					

01	VALVOLE DI BILANCIAMENTO SINGOLE PER CENTRO APERTO - FLANGIATE SINGOLE (SINGLE COUNTERBALANCE VALVES FOR OPEN CENTER - SINGLE FLANGED VERSION)			VBLH	
02	DIMENSIONE (SIZE)	BSPP 3/8		380	
		BSPP 1/2		120	
03	MOLLA (SPRING) 30/210 bar (435/3045 PSI)	Rp 1:4.25	78 bar/al giro (1131 PSI/turn)	Taratura standard (Std. setting) Q=5 l/min 200 bar (2900 PSI)	1
		Rp 1:8.75	160 bar/al giro (2320 PSI/turn)		
03	MOLLA (SPRING) 60/350 bar (870/5075 PSI)	Rp 1:4.25	135 bar/al giro (1958 PSI/turn)	Taratura standard (Std. setting) Q=5 l/min 350 bar (5075 PSI)	2
		Rp 1:8.75	160 bar/al giro (2320 PSI/turn)		
04	MATERIALE (MATERIAL)	Acciaio + zincatura (Steel + zinc-plating)			S
		Acciaio + zinco-nichel (Steel + zinc-nickel)			K
05	RAPPORTO DI PILOTAGGIO (PILOT RATIO)	1:4.25 Standard			/
		1:8.75			8

DATI TECNICI / TECHNICAL DATA

Olivo idraulico - Mineral oil	ISO 6743/4 (DIN 51524)
Viscosità olio - Oil viscosity	15-250 mm²/s (15 to 250 cSt)
Classe di contaminazione max con filtro Max contamination index with filter	ISO 4406:1999 Classe 19/17/14
Temperatura dell'olio - Oil temperature	-20°C +80°C -4°F +176°F
Temperatura ambiente - Environment temperature	-20°C +50°C -4°F +122°F
È indispensabile l'utilizzo di un filtro per proteggere la valvola (filtrazione consigliata 15 µm) It is necessary a filter use to protect the valve (advised filtration 15 µm)	



CARATTERISTICHE TECNICHE / TECHNICAL CHARACTERISTICS

TIPO / TYPE	A	PORTATA MAX (l/min) / MAX FLOW (USgpm)	PRESSIONE MAX (bar) / MAX PRESSURE (PSI)	B	C	M	P	PESO APPROX (kg) / APPROX WEIGHT (lbt)
VBLH380	BSPP 3/8	40 (10.6)	350 (5075)	29 (1.14)	54 (2.13)	BSPP 1/4	12 (0.47)	1,18 (2.60)
VBLH120	BSPP 1/2	60 (15.9)		34 (1.34)	64 (2.52)		17 (0.67)	1,57 (3.49)