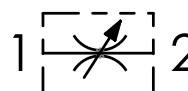




	01	02
CODICE ORDINAZIONE ORDERING CODE	VBF6	

01	VALVOLE CONTROLLO FLUSSO BIDIREZIONALI SAE 8 (SAE 8 BIDIRECTIONAL FLOW CONTROL VALVES)	VBF6
02	Chiave (Screw)	C
	Volantino (Handknob)	V

SCHEMA IDRAULICO / HYDRAULIC CIRCUIT

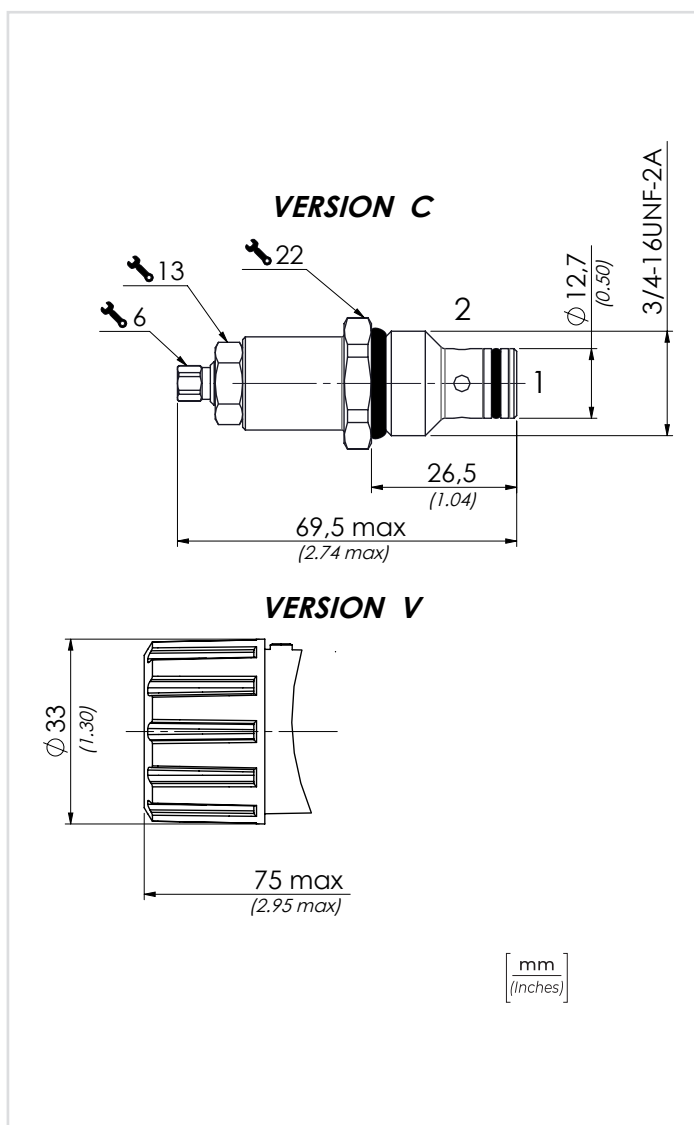
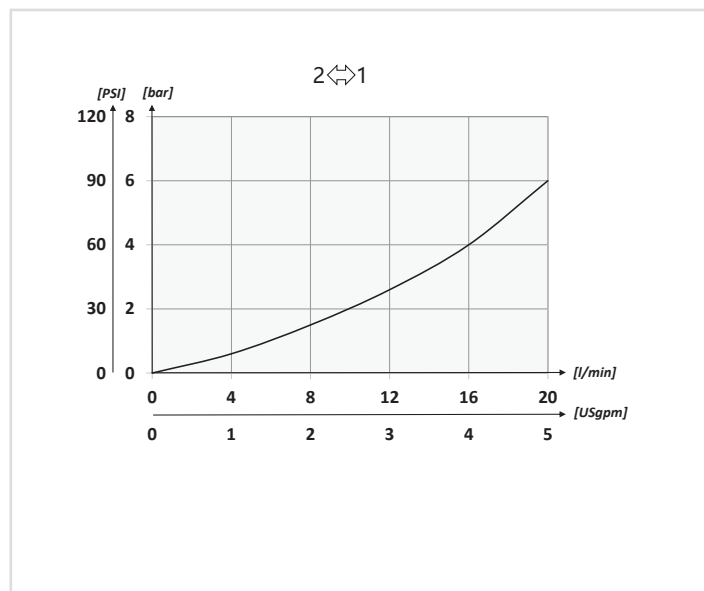


DATI TECNICI / TECHNICAL DATA

Olio idraulico - Mineral oil	ISO 6743/4 (DIN 51524)
Viscosità olio - Oil viscosity	15-250 mm²/s (15 to 250 cSt)
Classe di contaminazione max con filtro Max contamination index with filter	ISO 4406:1999 Classe 19/17/14
Temperatura dell'olio - Oil temperature	-20°C +80°C -4°F + 176°F
Temperatura ambiente - Environment temperature	-20°C +50°C -4°F + 122°F

È indispensabile l'utilizzo di un filtro per proteggere la valvola (filtrazione consigliata 15 µm)
It is necessary a filter use to protect the valve (advised filtration 15 µm)

PERFORMANCES



CARATTERISTICHE TECNICHE / TECHNICAL CHARACTERISTICS

TIPO TYPE	PORTATA MAX (l/min) MAX FLOW (USgpm)	PRESSIONE MAX (bar) MAX PRESSURE (PSI)	PESO APPROX (kg) APPROX WEIGHT (lbt)	COPPIA DI SERRAGGIO TIGHTENING TORQUE Nm-lbt ft	CAVITÀ CAVITY
VBF6	30 (7.9)	350 (5075)	0,09 (0.20)	25-30 (19-22)	SAE8/2