



DESCRIZIONE

I filtri della serie SF-SP sono stati studiati per essere montati sulla linea di aspirazione completamente immersi nel serbatoio. I filtri della serie SF-SP sono disponibili con o senza valvola di By-pass.

DESCRIPTION

The filters of our series SF, SP, have been developed for use in the suction line. They work completely immersed in the reservoir. Series "SF" and "SP" are available both with and without bypass valve.

Materiali / Materials

Serie Series	Attacco Cap	Fondello Bottom Cap	Tubi di sostegno Tube	Valvole di by-pass Bypass valve
SF	Lega di alluminio Aluminium alloy	Acciaio zincato Zinc plated steel	Acciaio zincato Zinc plated steel	Nylon caricato Reinforced Nylon
SP	Nylon caricato Reinforced Nylon	Acciaio zincato Zinc plated steel	Acciaio zincato Zinc plated steel	Nylon caricato Reinforced Nylon

Setti filtranti / Filtration Media

Tipo Type	Descrizione Description	Materiale Materials	Grado di filtrazione Filtration degree
R 060	Rete a maglia quadra Square mesh	Aisi 304	60 µm
R 090	Rete a maglia quadra Square mesh	Aisi 304	90 µm
R 250	Rete a maglia quadra Square mesh	Aisi 304	250 µm

Il grado di filtrazione delle reti si esprime come il diametro max della sfera inscritta nella luce della maglia.

The filtration ratings indicated by the type number which indicates the diameter (in micrometers or microns) of the largest spherical particle which will pass through the mesh.

CONDIZIONI DI ESERCIZIO

WORKING CONDITIONS

Pressioni: Valvola di By-pass tarate a 0,25 bar \pm 9%
(solo per le serie SF-SP)

Set point of bypass valve: The bypass valves are set to 0,25 bar \pm 9%
(series SF-SP only)

Temperature: Temperatura massima di esercizio da -25°C a +90°C

Temperature range: Working temperature: -25°C / +90°C

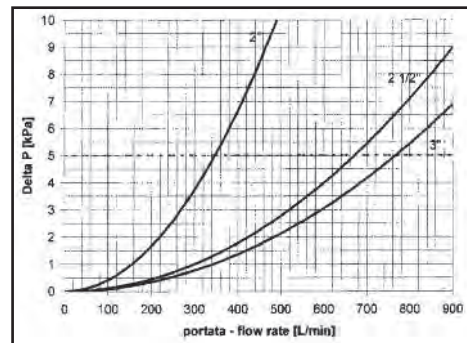
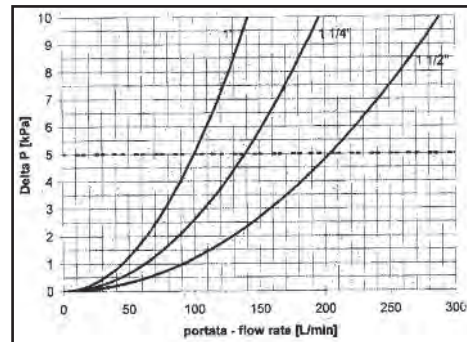
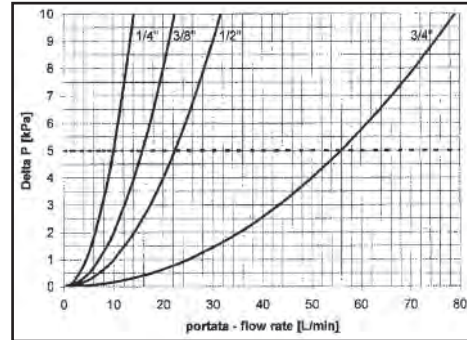
Compatibilità con i liquidi - ISO 2943: Compatibili con oli minerali
(tipo HH, HM, HR, HV, HG secondo ISO 6743/4)

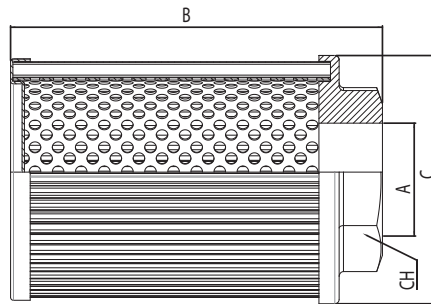
Fluid compatibility: Compatible with standard mineral oils
(types HH, HM, HR, HV, HG according to ISO 6743/4)

Perdite di carico del filtro completo: Le cadute di pressione nei filtri completi sono riferite a olio minerale avente massa volumica di 860 kg/m³ e viscosità cinematica di 30 mm²/s (cSt). La caduta di pressione massima a filtro pulito deve essere \leq 5 kPa.

Complete filter pressure drop: The graphics refer to use of mineral oil with a mass density of 860 kg/m³ and kinematic viscosity of 30 mm²/s (cSt). The clean filter pressure drop shall be \leq 5 kPa

100kPa= 1 bar





SF - SP			SF		SP		L/min				
TIPO	A	B	C	CH	C	CH					
046A	014	1/4"	90	46	30	43	25	5			
	038	3/8"				46/50***	30/26***	10			
	012	1/2"						14			
046B	014	1/4"	105		46	30	43	25	5		
	038	3/8"					46/50***	30/26***	10		
	012	1/2"							14		
064A	012	1/2"	109	64		36	64	36	14		
	034	3/4"						46	45		
	100	1"				36		36	14		
064B	012	1/2"	139		64		36	64	36	25	
	034	3/4"							46	45	
	100	1"				60	86		60	45	
086A	114	1 1/4"	139	86			60	60	86/88***	60/50***	62
	112	1 1/2"							86	60	90
	200	2"				70	70		116		
086B	100	1"	220		86	60	60	86	60	45	
	114	1 1/4"						86/88***	60/50***	62	
	112	1 1/2"				86				60	90
	200	2"		70		70	116				
086C	100	1"	260	86		60	60	86	60	45	
	114	1 1/4"						86/88***	60/50***	62	
	112	1 1/2"			86	60				90	
	200	2"			70	70	116				
086D	100	1"	331		86	60	60	86	60	45	
	114	1 1/4"						86/88***	60/50***	62	
	112	1 1/2"		86		60				90	
	200	2"		70		70	116				
150A	112	1 1/2"	151	150		70	150	70	90		
	200	2"						70	116		
	212	2 1/2"			90	90		270			
	300	3"				100	100	400			
150B	112	1 1/2"	211		150	70	150	70	90		
	200	2"						70	116		
	212	2 1/2"				90		90	270		
	300	3"					100	100	400		
150C	112	1 1/2"	272			150	70	150	70	90	
	200	2"							70	116	
	212	2 1/2"					90		90	270	
	300	3"						100	100	400	

*** dipendente dalla disponibilità / dependant on the availability

SF 150B 212 G R090 V

Serie Series	Codice - Part Number		A - Thread size "A"	
			BSP	NPT
SF	046	A	014	1/4"
SP		B	038	3/8"
			012	1/2"
	064	A	012	1/2"
		B	034	3/4"
			100	1"
	086	A	100	1"
		B	114	1 1/4"
		C	112	1 1/2"
		D	200	2"
	150	A	112	1 1/2"
		B	200	2"
			212	2 1/2"
		C	300	3"

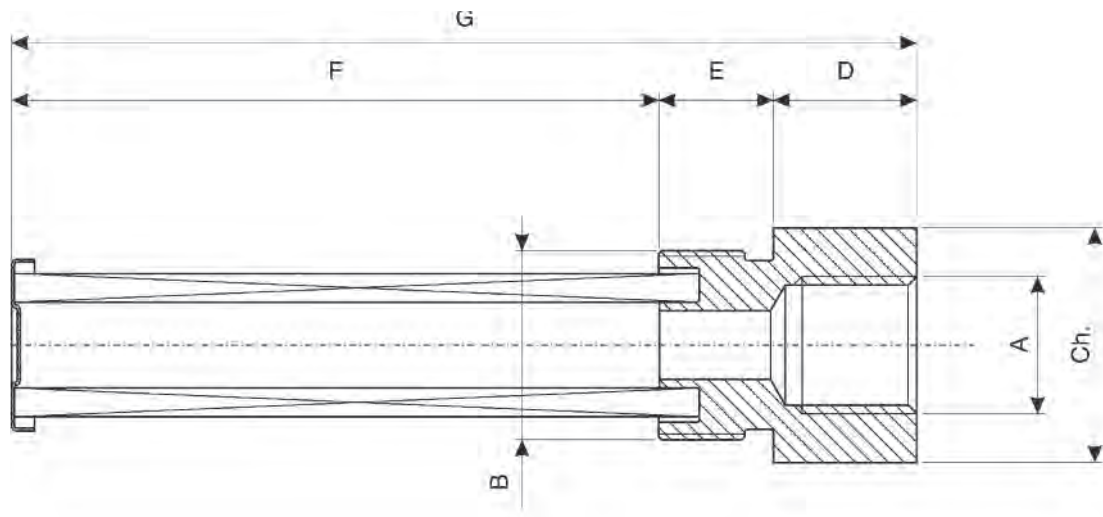
Filettatura Thread	
G	Filetto BSP Thread BSP
N	Filetto NPT Thread NPT Disponibile solo per serie SF Available only for SF series

By-pass	
	senza by-pass without by-pass
V	con by-pass with by-pass

Nota bene - I filtri SF/SP sono venduti in confezioni da:
Please note - Filters SF/SP are sold in packs of:

046	12 pz
064	6 pz
086	6 pz
150	1 pz

Tipo Type	Descrizione Description	Gradi di filtrazione Filtration rating
R 060	Rete a maglia quadra (Aisi 304) Square mesh (Aisi 304)	60 µm
R 090	Rete a maglia quadra (Aisi 304) Square mesh (Aisi 304)	90 µm
R 250	Rete a maglia quadra (Aisi 304) Square mesh (Aisi 304)	250 µm



Tipo Type	OMT - 03918	OMT - 03912	OMT - 03901	OMT - 02496	OMT - 02492	OMT - 02490
A	1/2"	3/4"	1/2"	3/4"	1/2"	1/2"
B	3/4"	1"	1"	1"	1"	1"
D	23	29	29	29	29	29
E	14	16	16	16	16	16
F	112	120	100	120	160	120
G	149	165	145	165	205	165
Grado di filtrazione Filtration ratio	230/250 Micron	90/110 Micron	250/270 Micron	250/270 Micron	250/270 Micron	250/270 Micron
Ch	30	40	40	40	40	40