

Caratteristiche Tecniche:

Pressione massima di lavoro (PS):
150-210 bar
Pressione di prova (PT): PSx1,43 / 1,3 / 1,5
Corpo: in acciaio inox AISI 316 L
Membrane: NBR, HNBR, EPDM, FPM, HYTREL
Valvola azoto standard: 5/8" UNF
Installazione: orizzontale / verticale
(valvola azoto verso l'alto)
Rapporto di compressione:
- consigliato: P2/P0 = 2.5
- massimo: P2/P0 = 4
Vita meccanica: il numero di cicli è
inversamente proporzionale all'aumento del
rapporto di compressione. Per utilizzo come
smorzatore, la pressione di precarica deve
rientrare tra il 60% e il 80% della pressione
di lavoro in considerazione del tipo di
pompa e del valore della temperatura.
Garanzia: vedi pagina dedicata
Parti di ricambio: vedi pagina dedicata
Disponibile:
- Corpo verniciato esternamente secondo
procedura standard FOX o secondo specifica
di progetto
- Connessione con flangia SAE 3000 - SAE
6000, ANSI B16.5 o UNI/DIN
- Connessione API spec. 6A tipo 6BX
- Connessione Autoclave o Grayloc
- Connessione speciale a richiesta
- Connessione a flangia integrata
- Esecuzione alte pressioni, 1379 bar (20'000
PSI)
- Esente manutenzione (HSTX-SMF)
- Materiali speciali esotici

Su richiesta, conforme a:

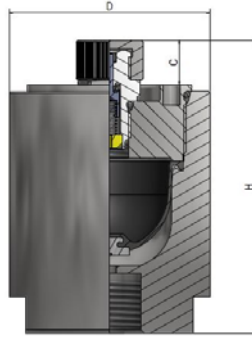
- ❖ CE (2014/68/EU- PED)
- ❖ ATEX (2014/34/EU)
- ❖ ASME VIII Div.1 or Div.2 Latest Edition
- ❖ U-Stamp
- ❖ National Board
- ❖ EN 14359
- ❖ PD5500 (UK)
- ❖ EN 13445
- ❖ AS1210/4343 (Australia)
- ❖ ARH (Algeria)
- ❖ SELO (Cina)
- ❖ CU-TR 032/2013 (Russia)
- ❖ DOSH (Malaysia)
- ❖ NR-13 (Brasile)
- ❖ CRN (Canada)
- ❖ BV
- ❖ DNV
- ❖ Lloyd's / ABS

Technical Features:

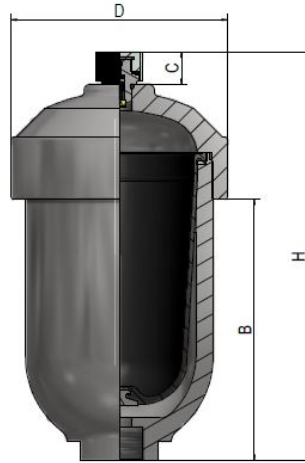
Maximum working pressure (PS):
150-210 bar
Test pressure (PT): PSx1,43 / 1,3 / 1,5
Body: in AISI 316 L stainless steel
Diaphragm: NBR, HNBR, EPDM, FPM, HYTREL
Standard nitrogen valve : 5/8" UNF
Installation: horizontal / vertical (nitrogen
valve upward)
Compression ratio:
- recommended: P2/P0 = 2.5
- maximum: P2/P0 = 4
Mechanical life: the number of cycles is
inversely proportional to the increase of the
compression ratio. For pulsation dampener
applications, the nitrogen value must be
from 60% to 80% of the working pressure also
in relation with the type of pump and the
working temperature.
Warranty: see dedicated page
Spare parts: see dedicated page
Also available:
- Outside epoxy painted as per standard FOX
procedure or as project specification
- Connection with flange SAE 3000 - SAE
6000, ANSI B16.5 or UNI/DIN
- Connection API spec. 6A type 6BX
- Autoclave or Grayloc connection
- Special connection on request
- Integral flange connection
- High pressure execution, 1379 bar (20'000
PSI)
- Maintenance Free (HSTX-SMF)
- Exotic material execution

On request, according to:

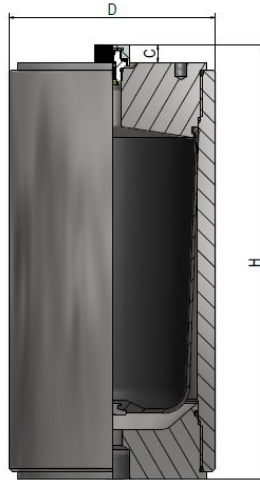
- ❖ CE (2014/68/EU- PED)
- ❖ ATEX (2014/34/EU)
- ❖ ASME VIII Div.1 or Div.2 Latest Edition
- ❖ U-Stamp
- ❖ National Board
- ❖ EN 14359
- ❖ PD5500 (UK)
- ❖ EN 13445
- ❖ AS1210/4343 (Australia)
- ❖ ARH (Algeria)
- ❖ SELO (China)
- ❖ CU-TR 032/2013 (Russia)
- ❖ DOSH (Malaysia)
- ❖ NR-13 (Brasil)
- ❖ CRN (Canada)
- ❖ BV
- ❖ DNV
- ❖ Lloyd's / ABS



Disegno / Drawing No 1



Disegno / Drawing No 2



Disegno / Drawing No 3

Modello	Volume Azoto	Pressione Max	Precarica N2 max	H	D	C	B	Connessione Idrraulica	Peso	Disegno
Model	Nitrogen Volume	Max pressure	Max N2 precharge	H	D	C	B	Hydraulic Connection	Weight	Drawing
	Lt	bar	bar	mm	mm	mm	mm		Kg	N°
HSTX0.03	0.03	210	150	90	60	22	-	1/2"BSP-F	1.1	1
HSTX0.05	0.05	210	150	100	60	22	-	1/2"BSP-F	1.2	1
HSTX0.14	0.14	150	105	154	54	22	-	1/2"BSP-F	3.5	1
HSTX0.15	0.15	150 / 210	105 / 150	128	80	22	-	1/2"BSP-F	4	1
HSTX0.3	0.3	150 / 210	105 / 150	162	80	22	-	1/2"BSP-F	4.5	1
HSTX0.35	0.35	150 / 210	105 / 150	148	100	22	-	1/2"BSP-F	5	1
HSTX0.5	0.5	150 / 210	105 / 150	160	100	22	-	1/2"BSP-F	5.5	1
HSTX0.7	0.7	150 / 210	105 / 150	202	100	22	-	3/4"BSP-F	6.4	1
HSTX1	1	150 / 210	105 / 150	268	100	22	-	3/4"BSP-F	7.5	1
HSTX1.5	1.5	150 / 210	105 / 150	262	138	22	170	1"BSP-F	8.6	2
HSTX2.3	2.3	150 / 210	105 / 150	342	138	22	170	1"BSP-F	10.5	2
HSTX3	3	150 / 210	105 / 150	412	130	22	-	1"BSP-F	19	1 & 2
HSTX4.5	4.5	150 / 210	105 / 150	370	180	22	-	1"BSP-F	24	3
HSTX6	6	150 / 210	105 / 150	550	180	22	-	1"BSP-F	33	3
HSTX7	7	150 / 210	105 / 150	610	180	22	-	1"BSP-F	39	3
HSTX10	10	150 / 210	105 / 150	740	180	22	-	1-1/4"BSP-F	45	3