

ESECUZIONE FILETTATA, RIPARABILE

Caratteristiche Tecniche:

Pressione massima di lavoro (PS): 300 bar
 Pressione di prova (PT): PS x 1,43 / 1,3 / 1,5
 Corpo: in acciaio al carbonio verniciato
 Valvola azoto standard: 5/8" UNF
 Temperatura d'impiego (TS): -20°C ÷ +80°C
 Membrana standard: adatta a oli minerali e a fluidi non aggressivi
 Installazione: orizzontale / verticale (valvola azoto verso l'alto)
 Rapporto di compressione:
 - consigliato: P2/P0 = 2.5
 - massimo: P2/P0 = 6

Vita meccanica: il numero di cicli è inversamente proporzionale all'aumento del rapporto di compressione. Per utilizzo come smorzatore, la pressione di precarica deve rientrare tra il 60% e il 80% della pressione di lavoro in considerazione del tipo di pompa e del valore della temperatura.

Garanzia: vedi pagina dedicata

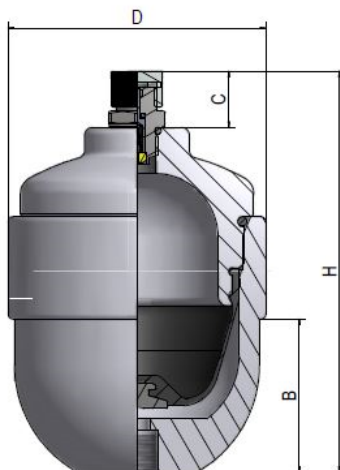
Parti di ricambio: vedi pagina dedicata

Disponibile:

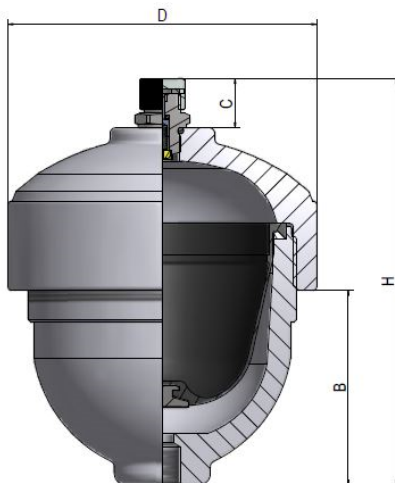
- Corpo verniciato esternamente secondo procedura standard FOX o secondo specifica di progetto
- Rivestimento interno in diversi materiali
- Membrane in HNBR, EPDM, FPM, HYTREL
- Connessione con flangia SAE 3000 - SAE 6000, ANSI B16.5 o UNI/DIN
- Connessione speciale a richiesta
- Serie LT per temperature di -40°C
- Serie M ricaricabile con valvola azoto M28x1.5
- Serie V non ricaricabile con valore di precarica fissa stabilita in fase d'ordine
- Serie S separatore di fluidi
- Esecuzioni per alte pressioni
- Volumetrie fino a 20 litri

Su richiesta, conforme a:

- ❖ CE (2014/68/EU- PED)
- ❖ ATEX (2014/34/EU)
- ❖ ASME VIII Div.1 or Div.2 Latest Edition
- ❖ U-Stamp + NB
- ❖ EN 14359
- ❖ PD5500 (UK)
- ❖ EN 13445
- ❖ AS1210/4343 (Australia)
- ❖ ARH (Algeria)
- ❖ KOSHA (Korea)
- ❖ SELO (Cina)
- ❖ CU-TR 032/2013 (Russia)
- ❖ DOSH (Malaysia)
- ❖ NR-13 (Brasile)
- ❖ CRN (Canada)
- ❖ BV
- ❖ DNV / RINA
- ❖ Lloyd's / ABS



Disegno / Drawing No 1



Disegno / Drawing No 2

THREADED EXECUTION, REPARABLE

Technical Features:

Maximum working pressure (PS): 300 bar
 Test pressure (PT): PS x 1,43 / 1,3 / 1,5
 Body: made in painted carbon steel
 Standard nitrogen valve : 5/8" UNF
 Working temperature (TS): -20°C ÷ +80°C
 Standard diaphragm: can be used with mineral oils and non corrosive fluids
 Installation: horizontal / vertical (nitrogen valve upward)
 Compression ratio:
 - recommended: P2/P0 = 2.5
 - maximum: P2/P0 = 6

Mechanical life: the number of cycles is inversely proportional to the increase of the compression ratio. For pulsation dampener applications, the nitrogen value must be from 60% to 80% of the working pressure also in relation with the type of pump and the working temperature.

Warranty: see dedicated page

Spare parts: see dedicated page

Available :

- Outside epoxy painted as per standard FOX procedure or as project specification
- Internal lining in different materials
- Diaphragm in HNBR, EPDM, FPM , HYTREL
- Connection with flange SAE 3000 - SAE 6000, ANSI B16.5 or UNI/DIN
- Special connection on request
- LT series for temperatures up to -40 °C
- M series rechargeable with nitrogen valve M28x1.5
- V series not rechargeable with a fixed nitrogen preload in the factory
- S series for separator of fluid
- High pressure execution
- Available volumes up to 20 liters

On request, according to:

- ❖ CE (2014/68/EU- PED)
- ❖ ATEX (2014/34/EU)
- ❖ ASME VIII Div.1 or Div.2 Latest Edition
- ❖ U-Stamp + NB
- ❖ EN 14359
- ❖ PD5500 (UK)
- ❖ EN 13445
- ❖ AS1210/4343 (Australia)
- ❖ ARH (Algeria)
- ❖ KOSHA (Korea)
- ❖ SELO (China)
- ❖ CU-TR 032/2013 (Russia)
- ❖ DOSH (Malaysia)
- ❖ NR-13 (Brasil)
- ❖ CRN (Canada)
- ❖ BV
- ❖ DNV / RINA
- ❖ Lloyd's / ABS

Modello	Volume Azoto	Pressione Max	Precarica N2 max	H	D	B	C	Connessione Idraulica	Portata Max	Peso	Disegno
Model	Nitrogen Volume	Pressure Max	Max N2 precharge	H	D	B	C	Hydraulic Connection	Max Flow	Weight	Drawing
	Lt	Bar	Bar	mm	mm	mm	mm		Lt/min	Kg	
HST0.05	0.05	300	210	98	60	68	22	3/8" BSP-F	35	1.1	1
HST0.12	0.12	300	210	151	53	130	22	M18X1.5-F	45	1.6	1
HST0.15	0.15	300	210	141	80	94	22	M18X1.5-F	45	2.5	1
HST0.35	0.35	300	210	152	101	100	22	M18X1.5-F	50	4	1
HST0.5	0.5	300	210	175	124	120	22	M18X1.5-F	60	5.5	1
HST0.7	0.7	300	210	218	100	80	22	M18X1.5-F	55	5.5	1
HST0.8	0.8	300	210	185	138	85	22	M18X1.5-F	60	6.3	2
HST1.3	1.3	300	210	232	125	180	22	M18X1.5-F	55	8.2	1
HST1.5	1.5	300	210	270	138	160	22	M18X1.5-F	55	8.9	2
HST2.3	2.3	300	210	340	138	165	22	M18X1.5-F	55	11.5	2