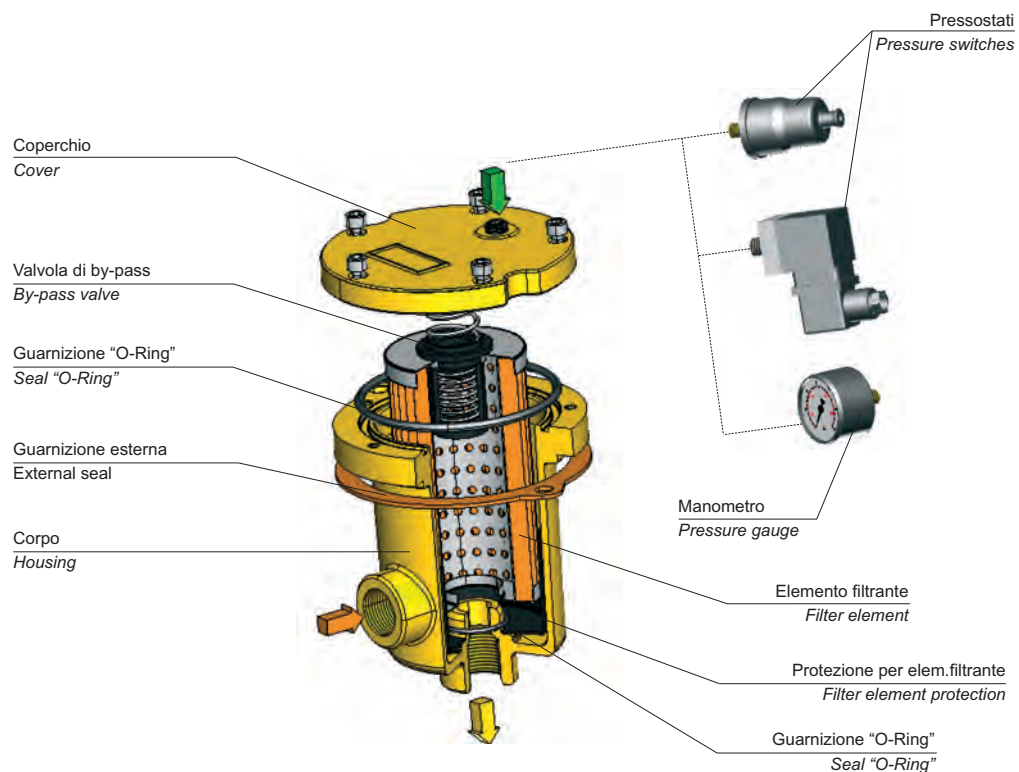


FILTRI IN ASPIRAZIONE E SUL RITORNO
SERIE AFR 1.500.000 PA (15 BAR)
SUCTION AND RETURN FILTER SERIES
AFR 1.500.000 PA (15 BAR)



AFR è la serie di filtri per linee in aspirazione e sul ritorno; la gamma è composta da quattro differenti grandezze con portate nominali fino a 180 L/min. Gli elementi filtranti sono costruiti con i più evoluti materiali, a garanzia di una elevata efficienza di filtrazione e della massima durata nel tempo. La divisione Ricerca e Sviluppo, presente nella sede di Calvenzano (Bg), utilizzando moderne e sofisticate apparecchiature di prova, esercita un costante controllo delle prestazioni dei filtri e degli elementi filtranti OMT.

AFR is the series to be installed on return and suction lines; the range includes four different sizes with nominal flow rates up to 180 L/min. Filter elements are made with the most advanced materials, to guarantee a high filtration efficiency and a long-lasting life. OMT Research & Development department, located in Calvenzano (Bg), uses modern and sophisticated test equipments and makes a continuous check about filter and filter element performances.



**LA SERIE DI FILTRI AFR È
CONFORME ALLE SEGUENTI NORME ISO:**

- ISO 2941 - Oleoidraulica - Elementi filtranti - Verifica della resistenza allo schiacciamento o allo scoppio
- ISO 2942 - Oleoidraulica - Elementi filtranti - Verifica dell'integrità di fabbricazione e determinazione del punto di prima bolla
- ISO 2943 - Oleoidraulica - Elementi filtranti - Verifica della compatibilità dei materiali con i fluidi
- ISO 3723 - Oleoidraulica - Elementi filtranti - Verifica della resistenza alla deformazione assiale
- ISO 3724 - Oleoidraulica - Elementi filtranti - Verifica della resistenza a fatica per variazioni di portata
- ISO 3968 - Oleoidraulica - Filtri - Determinazione della perdita di carico in funzione della portata
- ISO 16889 - Oleoidraulica - Filtri - Metodo Multi-pass valutazione delle caratteristiche di filtrazione di un elemento filtrante

**AFR FILTER SERIES IS SUITABLE
TO THE FOLLOWING ISO STANDARDS:**

- ISO 2941 - Hydraulic fluid power - Filter elements Verification of collapse / burst resistance
- ISO 2942 - Hydraulic fluid power - Filter elements Verification of fabrication integrity and determination of the first bubble point
- ISO 2943 - Hydraulic fluid power - Filter elements Verification of material compatibility with fluids
- ISO 3723 - Hydraulic fluid power - Filter elements Method for end load test
- ISO 3724 - Hydraulic fluid power - Filter elements Verification of flow fatigue characteristics
- ISO 3968 - Hydraulic fluid power - Filters - Evaluation of pressure drop versus flow characteristics
- ISO 16889 - Hydraulic fluid power - Filters - Multi-pass method for evaluating filtration performance of a filter element

MATERIALI (elementi filtranti)

Fondelli	Lamiera zincata
Tubo di sostegno	Lamiera zincata
Reti di supporto	Acciaio galvanizzato con rivestimento epossidico

MATERIALS (filter elements)

End caps	Galvanized sheet iron
Support tube	Galvanized sheet iron
Support mesh	Galvanized steel with epox coating

SETTI FILTRANTI

FILTRATION MATERIALS

Elementi filtranti Filter elements	Descrizione Description	Materiale Material	Grado di filtrazione (µm) Filtration (µm)	Rapporto β / β Ratio	
				ISO 4572 β _x ≥200	ISO 16889 β _{x(c)} ≥200
C10	Carta trattata / Treated paper	Fibre di cellulosa / Cellulose fibre	10	-	-
C25	Carta trattata / Treated paper	Fibre di cellulosa / Cellulose fibre	25	-	-
F03	Fibra inorganica / Inorganic fibre	Fibra di vetro / Glass fibre	3	3	5
F06	Fibra inorganica / Inorganic fibre	Fibra di vetro / Glass fibre	6	6	6
F10	Fibra inorganica / Inorganic fibre	Fibra di vetro / Glass fibre	10	10	9
F25	Fibra inorganica / Inorganic fibre	Fibra di vetro / Glass fibre	25	25	20
R60	Rete a maglia quadra / Square mesh	Aisi 304	60	-	-
R90	Rete a maglia quadra / Square mesh	Aisi 304	90	-	-
R250	Rete a maglia quadra / Square mesh	Aisi 304	250	-	-

SUPERFICI UTILI (cm²) ELEMENTI FILTRANTI

FILTRATION AREA (cm²) FILTER ELEMENTS

Elementi filtranti / Filter elements	CR 091	CR 111	CR 112	CR 171
C10 - C25	500	890	1380	4650
F03 - F06 - F10 - F25	380	820	1260	3780
R60 - R90 - R250	280	450	700	1860

MATERIALI (corpo)

Corpo	Alluminio
Coperchio	Alluminio
Guarnizioni	N: Nitrilica (Buna-N) V: Fluoroelastomero (viton)
Valvola di by-pass	Corpo (nylon)
Indicatore	Ottone

MATERIALS (housing)

Housing	Aluminium
Cover	Aluminium
Seals	N: Nitrile (Buna-N) V: Fluoroelastomer (viton)
By-pass valve	Housing (nylon)
Indicator	Brass

CONDIZIONI DI ESERCIZIO

Pressioni corpo filtro	Pressione massima d'esercizio: 1.500.000 Pa (15 bar) Pressione di collaudo: 2.400.000 Pa (24 bar) Pressione di scoppio: 45.000.000 Pa (45 bar)
Temperatura d'esercizio	Da -25 a +95 °C
Pressioni di collasso degli elementi filtranti	1.000.000 Pa (10 bar)
Pressione taratura valvola di by-pass	Ritorno: 170.000 Pa ±10% (1.7 bar) (inizio apertura) Aspirazione: 25.000 Pa ±10% (0.25 bar) (inizio apertura)
Compatibilità con i liquidi - ISO 2943	Compatibili con oli minerali tipo (HH, HM, HR, HV, HG secondo ISO 6743/4)

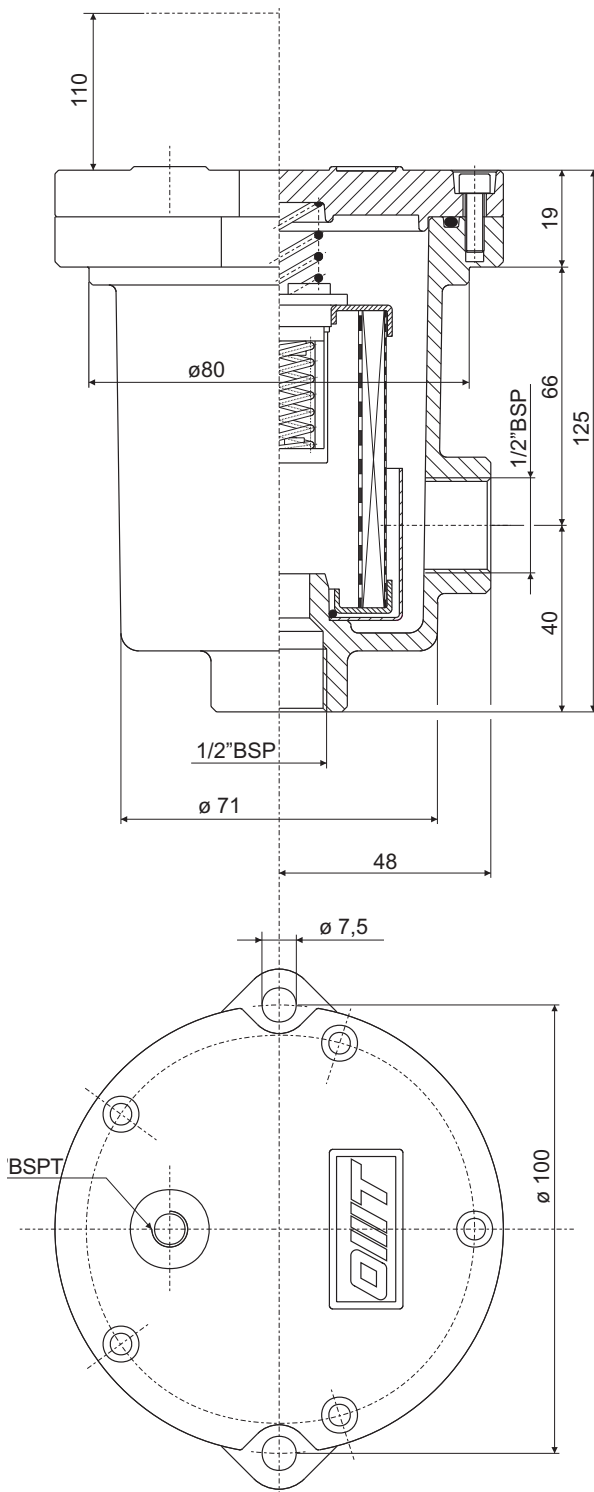
WORKING CONDITIONS

Filter pressure	Max working pressure: 1.500.000 Pa (15 bar) Test pressure: 2.400.000 Pa (24 bar) Bursting pressure: 45.000.000 Pa (45 bar)
Working temperature	-25 to +95 °C
Collapse pressure (filter element)	1.000.000 Pa (10 bar)
By-pass valve setting pressure	Return: 170.000 Pa ±10% (1.7 bar) (starting of opening) Suction: 25.000 Pa ±10% (0.25 bar) (starting of opening)
Compatibility with hydraulic fluids ISO 2943	Compatible with mineral oils type (HH, HM, HR, HV, HG according to ISO 6743/4)

Le portate sono state calcolate per avere una perdita di carico $\Delta p \leq 40.000$ Pa (0.4 bar) per i filtri sul ritorno e $\Delta p \leq 0.000$ Pa (0.1 bar) per i filtri in aspirazione.

I valori sono stati ottenuti con olio minerale avente viscosità cinematica 30 cSt e densità 860 kg/m^3 . (vedi note a pag. 80)

Flows have been calculated just in order to obtain a pressure drop $\Delta p \leq 40.000$ Pa (0.4 bar) for return lines and $\Delta p \leq 10.000$ Pa (0.1 bar) for suction lines. The values have been obtained using mineral oil kinematic viscosity 30 cSt and 860 kg/m^3 density. (See remarks on pag. 80)



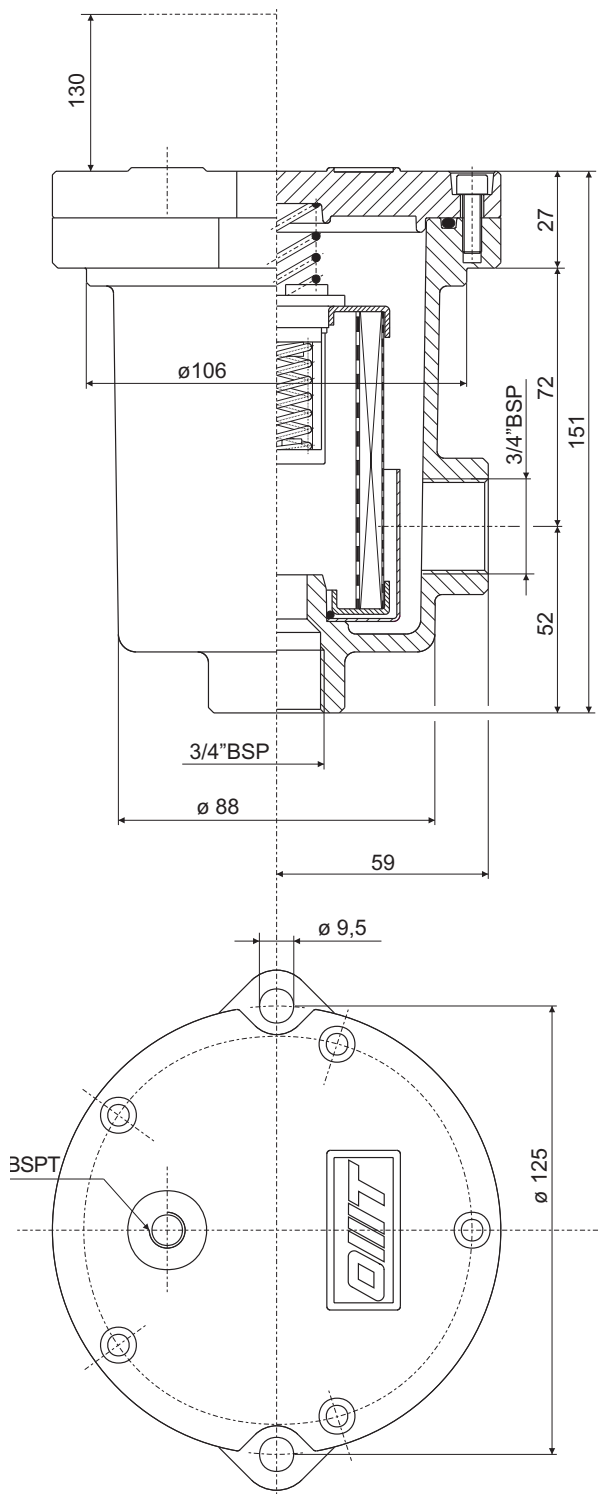
PORTATE CONSIGLIATE RECOMMENDED FLOWS

AFR	Elemento filtrante Filter element	Portata / Flow (l/min)		Peso Weight (kg)
		Aspirazione Suction	Ritorno Return	
30	C10	5	16	0,700
30	C25	8	20	0,700
30	F03	-	9	0,700
30	F06	-	10	0,700
30	F10	-	13	0,700
30	F25	-	17	0,700
30	R60 / R90	12	30	0,700
30	R250	15	30	0,700

Le portate sono state calcolate per avere una perdita di carico $\Delta p \leq 40.000$ Pa (0.4 bar) per i filtri sul ritorno e $\Delta p \leq 10.000$ Pa (0.1 bar) per i filtri in aspirazione.

I valori sono stati ottenuti con olio minerale avente viscosità cinematica 30 cSt e densità 860 kg/m^3 . (vedi note a pag. 81)

Flows have been calculated just in order to obtain a pressure drop $\Delta p \leq 40.000$ Pa (0.4 bar) for return lines and $\Delta p \leq 10.000$ Pa (0.1 bar) for suction lines. The values have been obtained using mineral oil kinematic viscosity 30 cSt and 860 kg/m^3 density. (See remarks on pag. 81)



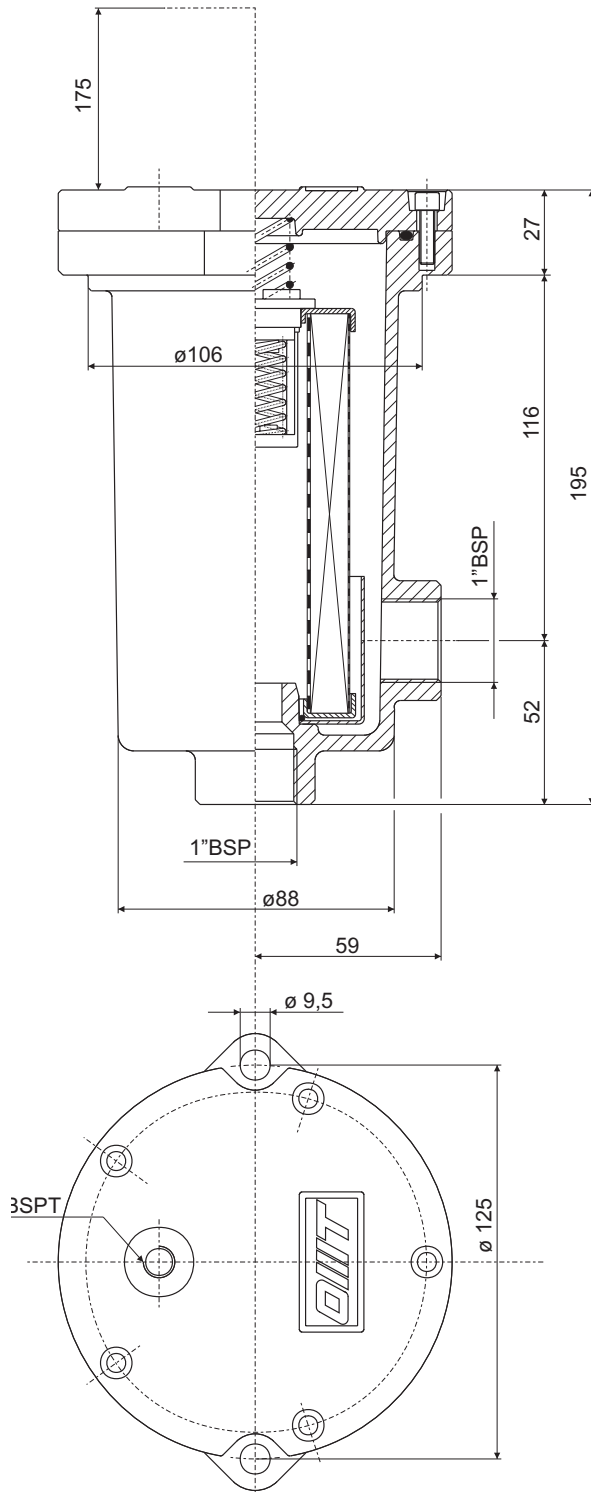
**PORTATE CONSIGLIATE
RECOMMENDED FLOWS**

AFR	Elemento filtrante Filter element	Portata / Flow (l/min)		Peso Weight (kg)
		Aspirazione Suction	Ritorno Return	
60	C10	15	49	1,200
60	C25	25	65	1,200
60	F03	-	27	1,200
60	F06	-	29	1,200
60	F10	-	32	1,200
60	F25	-	41	1,200
60	R60	27	68	1,200
60	R90	29	71	1,200
60	R250	30	71	1,200

Le portate sono state calcolate per avere una perdita di carico $\Delta p \leq 40.000$ Pa (0.4 bar) per i filtri sul ritorno e $\Delta p \leq 10.000$ Pa (0.1 bar) per i filtri in aspirazione.

I valori sono stati ottenuti con olio Minerale avente viscosità cinematica 30 cSt e densità 860 kg/m^3 . (vedi note a pag. 82)

Flows have been calculated just in order to obtain a pressure drop $\Delta p \leq 40.000$ Pa (0.4 bar) for return lines and $\Delta p \leq 10.000$ Pa (0.1 bar) for suction lines. The values have been obtained using mineral oil kinematic viscosity 30 cSt and 860 kg/m^3 density. (See remarks on pag. 82)



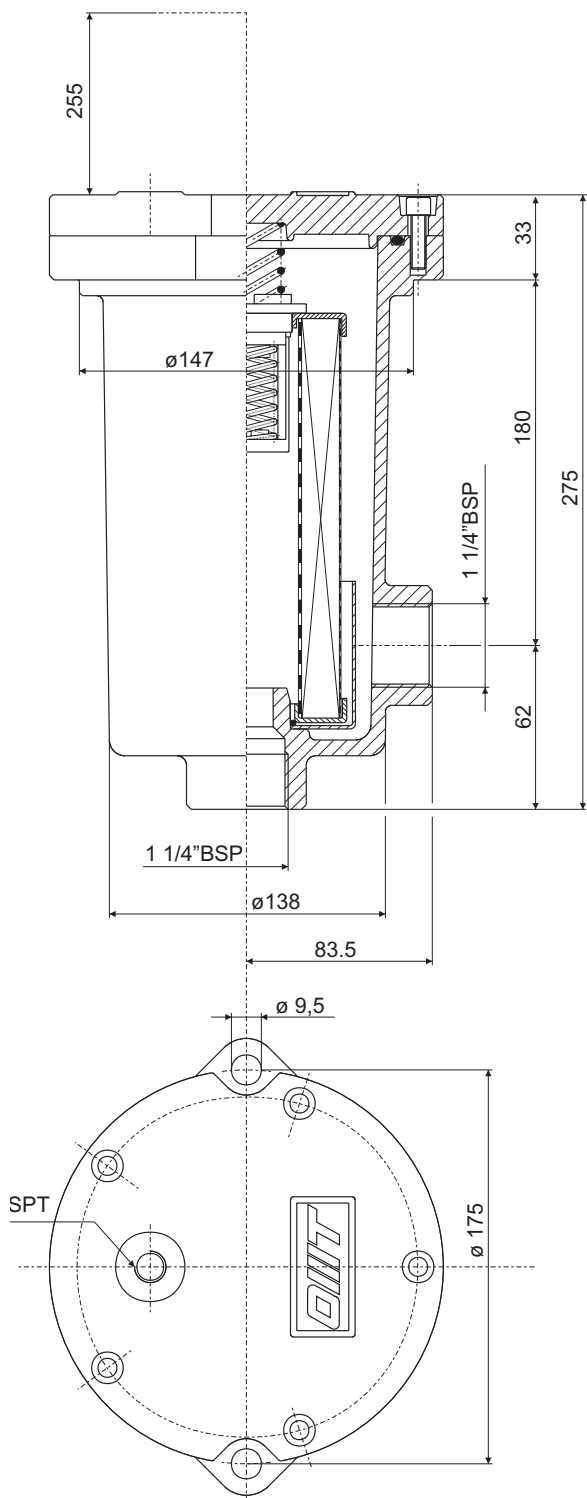
PORTATE CONSIGLIATE RECOMMENDED FLOWS

AFR	Elemento filtrante Filter element	Portata / Flow (l/min)		Peso Weight (kg)
		Aspirazione Suction	Ritorno Return	
100	C10	22	85	1,450
100	C25	41	110	1,450
100	F03	-	36	1,450
100	F06	-	40	1,450
100	F10	-	56	1,450
100	F25	-	73	1,450
100	R60	47	110	1,450
100	R90	50	110	1,450
100	R250	50	110	1,450

Le portate sono state calcolate per avere una perdita di carico $\Delta p \leq 40.000$ Pa (0.4 bar) per i filtri sul ritorno e $\Delta p \leq 10.000$ Pa (0.1 bar) per i filtri in aspirazione.

I valori sono stati ottenuti con olio Minerale avente viscosità cinematica 30 cSt e densità 860 kg/m³. (vedi note a pag. 83)

Flows have been calculated just in order to obtain a pressure drop $\Delta p \leq 40.000$ Pa (0.4 bar) for return lines and $\Delta p \leq 10.000$ Pa (0.1 bar) for suction lines. The values have been obtained using mineral oil kinematic viscosity 30 cSt and 860 kg/m³ density. (See remarks on pag. 83)



**PORTATE CONSIGLIATE
RECOMMENDED FLOWS**

AFR	Elemento filtrante Filter element	Portata / Flow (l/min)		Peso Weight (kg)
		Aspirazione Suction	Ritorno Return	
180	C10	53	150	3,5
180	C25	60	189	3,5
180	F03	-	94	3,5
180	F06	-	104	3,5
180	F10	-	123	3,5
180	F25	-	131	3,5
180	R60	69	200	3,5
180	R90	72	200	3,5
180	R250	80	200	3,5

La caduta di pressione del filtro completo si ottiene sommando la caduta di pressione del corpo filtro e quella dell'elemento filtrante.

Cadute di pressione nel corpo filtro

Le curve sono valide con olio minerale avente massa volumica di 860 kg/m³. La caduta di pressione è direttamente proporzionale alla massa volumica.

Cadute di pressione negli elementi filtranti

Le curve sono valide con olio minerale avente viscosità cinematica di 30 cSt. La variazione di caduta di pressione è proporzionale alla viscosità cinematica.

The pressure drop of the complete filter is calculated by adding the pressure drop of the housing to the one of the filter element.

Pressure drops in the housing

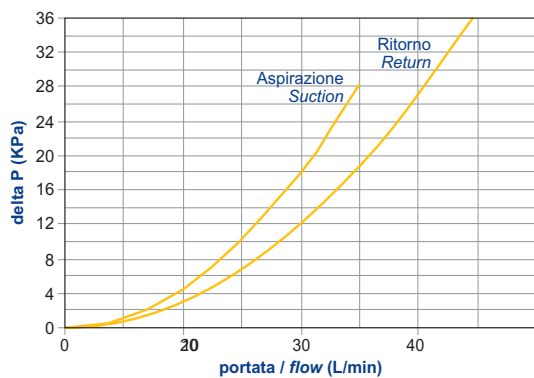
The graphics refer to the use of mineral oil with a mass density of 860 kg/m³. The pressure drop is directly proportional to the mass density.

Pressure drops in the filter elements

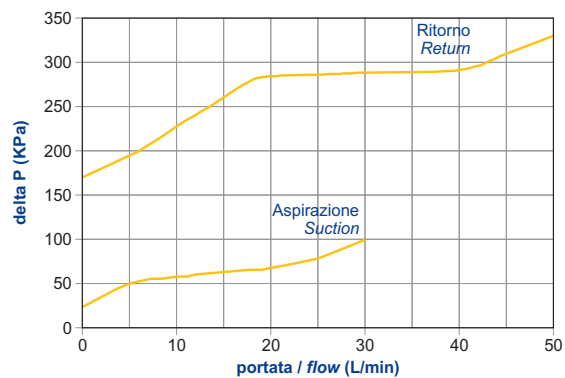
The graphics refer to mineral oil with a kinematic viscosity of 30 cSt. The variation of the pressure drop is proportional to the kinematic viscosity.

AFR serie/series 30

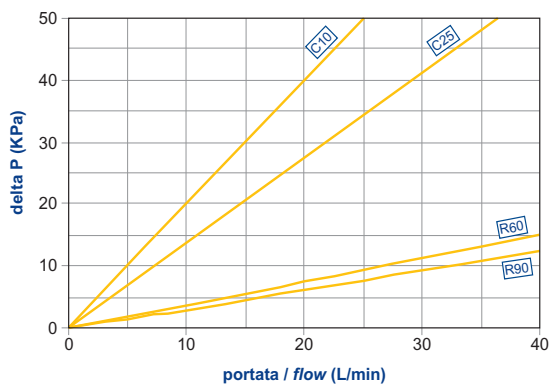
ΔP CORPI / ΔP HOUSINGS



BY-PASS / BY-PASS

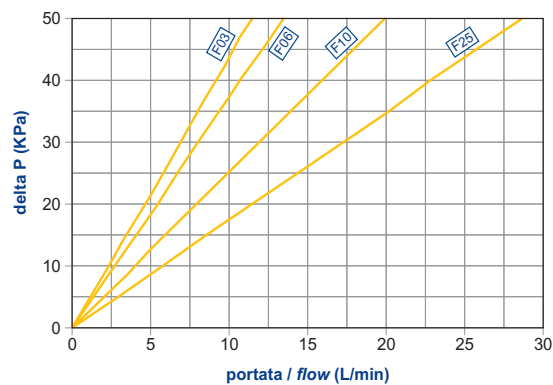


ΔP ELEMENTI (ritorno)

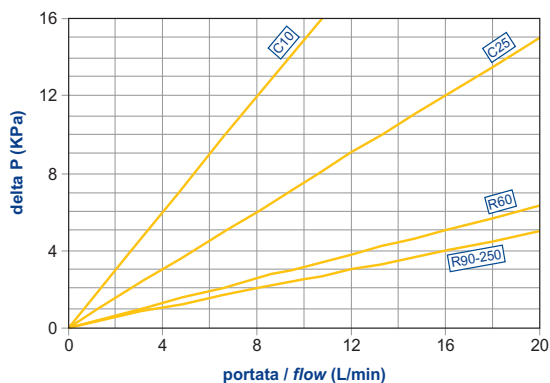


tipo CR091 (R) series

ΔP ELEMENTS (return)



ΔP ELEMENTI (aspirazione)

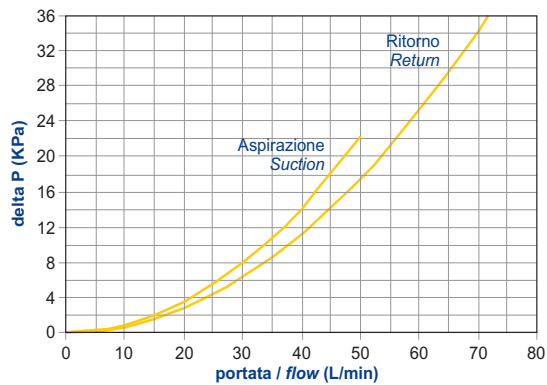


tipo CR091 (A) series

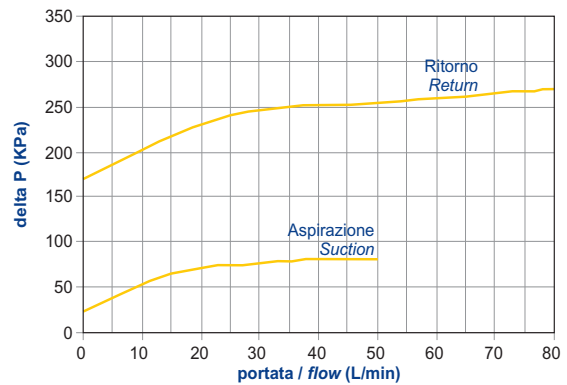
ΔP ELEMENTS (suction)

AFR serie/series 60

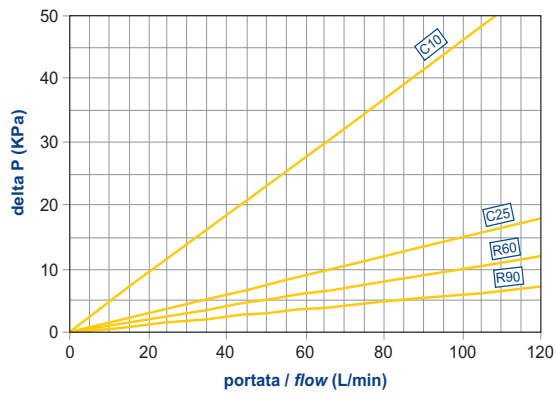
ΔP CORPI / ΔP HOUSINGS



BY-PASS / BY-PASS

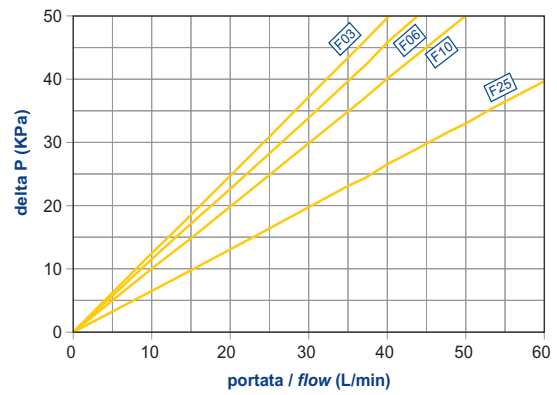


ΔP ELEMENTI (ritorno)

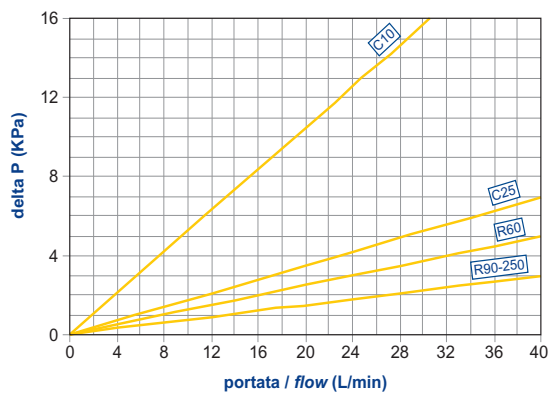


tipo CR111 (R) series

ΔP ELEMENTS (return)



ΔP ELEMENTI (aspirazione)

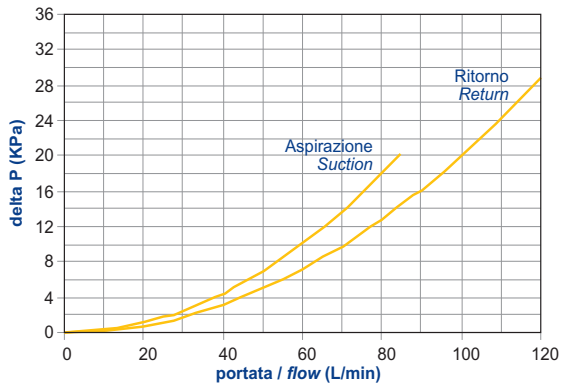


tipo CR111 (A) series

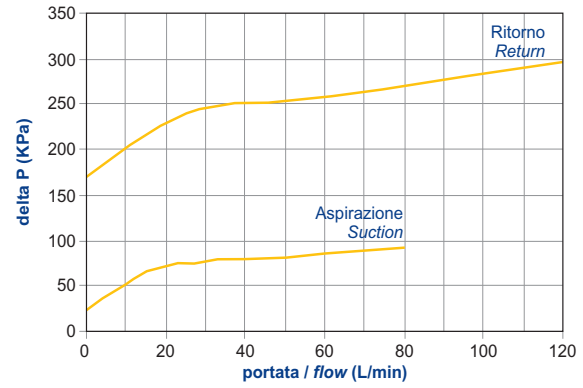
ΔP ELEMENTS (suction)

AFR serie/series 100

ΔP CORPI / ΔP HOUSINGS



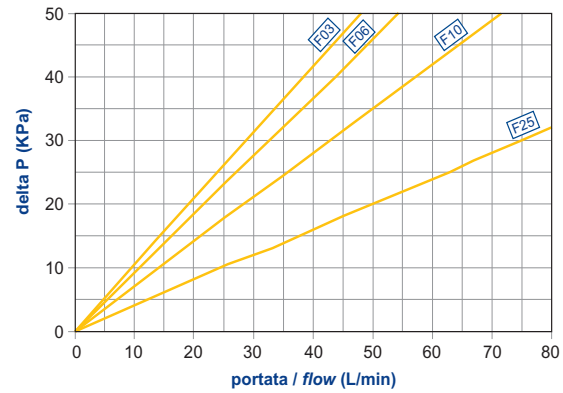
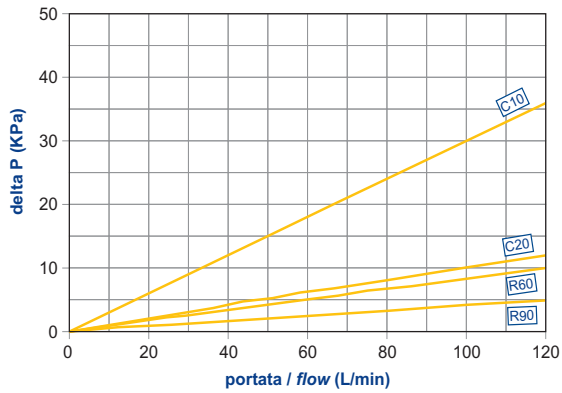
BY-PASS / BY-PASS



ΔP ELEMENTI (ritorno)

tipo CR112 (R) series

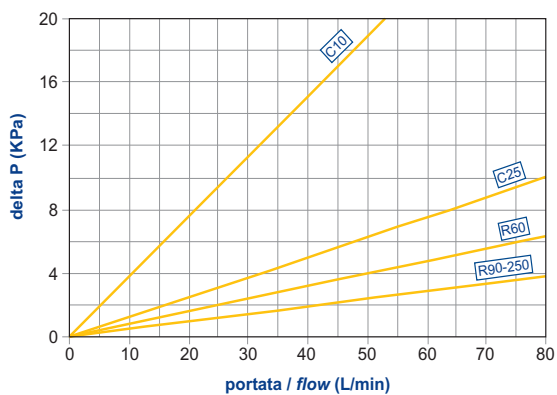
ΔP ELEMENTS (return)



ΔP ELEMENTI (aspirazione)

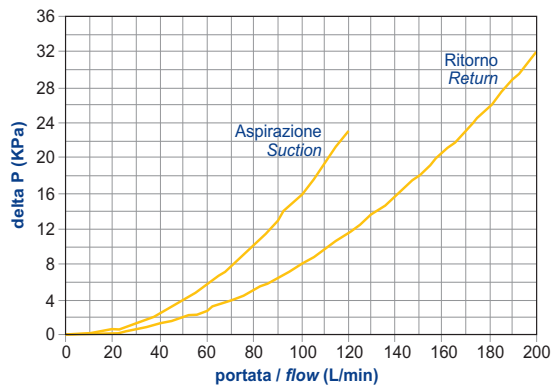
tipo CR112 (A) series

ΔP ELEMENTS (suction)

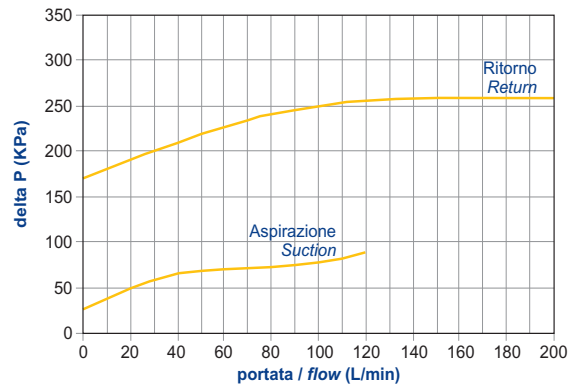


AFR serie/series 180

ΔP CORPI / ΔP HOUSINGS



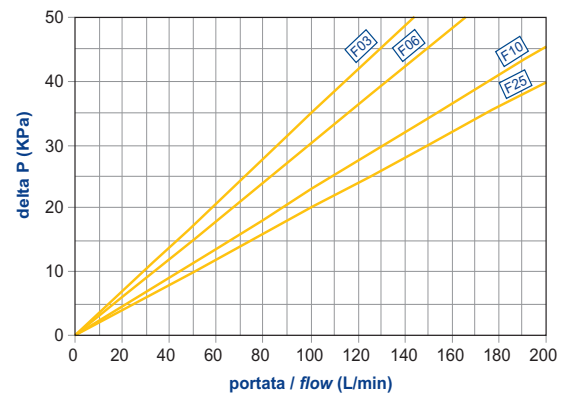
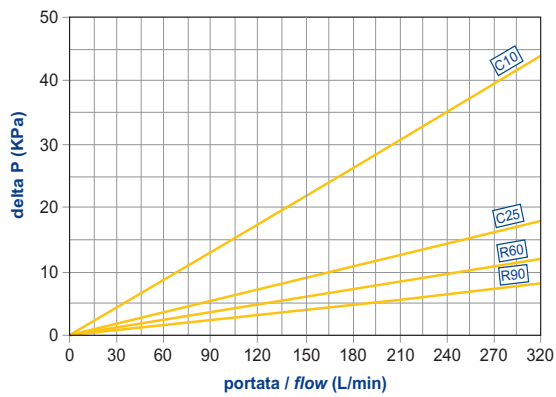
BY-PASS / BY-PASS



ΔP ELEMENTI (ritorno)

tipo CR171 (R) series

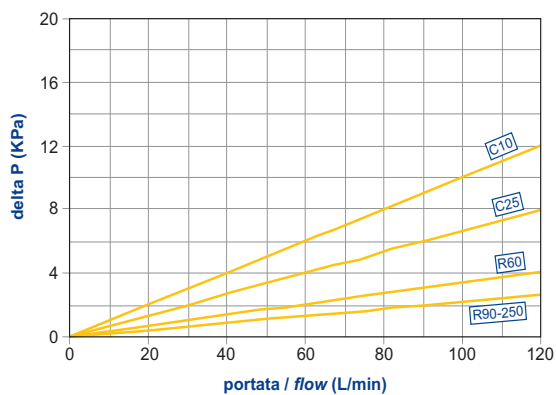
ΔP ELEMENTS (return)



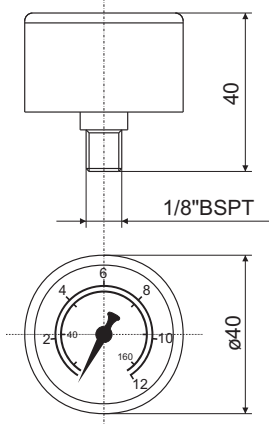
ΔP ELEMENTI (aspirazione)

tipo CR171 (A) series

ΔP ELEMENTS (suction)

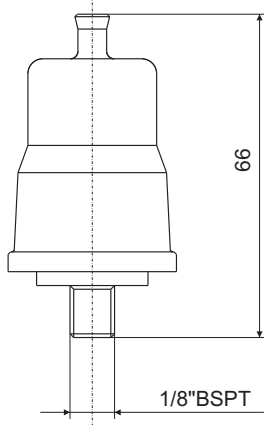


PV1



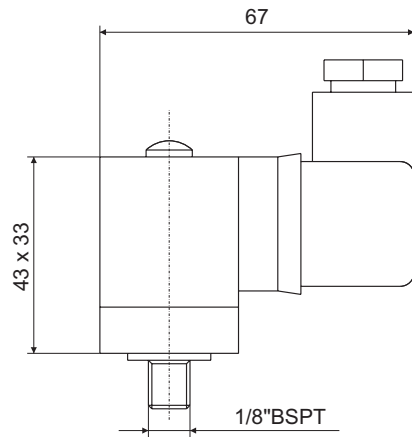
MANOMETRO
PRESSURE GAUGE

PE1 - PE2



PRESSOSTATO CON
CONTATTI N.A. O N.C.
PRESSURE SWITCH WITH
CONTACTS N.O. OR N.C.

PE3



PRESSOSTATO A MEMBRANA
REGOLABILE CON CONTATTI
IN SCAMBIO
PRESSURE SWITCH
WITH CHANGEOVER
CONTACTS

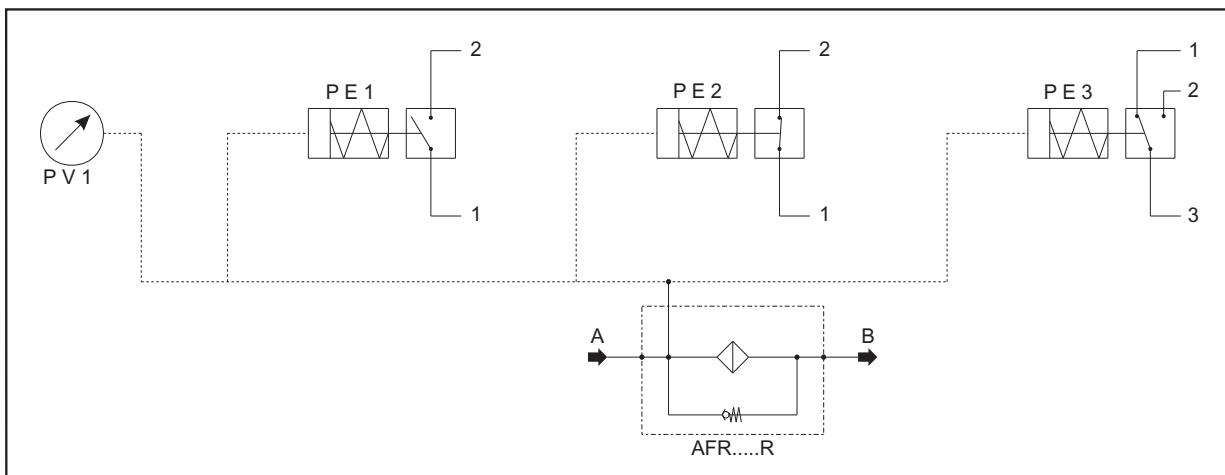
**CARATTERISTICHE TECNICHE
TECHNICAL DATA**

Codice Part number	Descrizione Description	Scala taratura Setting	Contatti elettrici Electrical Contacts	Tipo Type
PV1	visivo visual	0-120000 Pa (0-12 bar)	-	Puntuale On the spot
PE1	elettrico electrical	130000 Pa (1,3 bar)	N.A. / N.O.	
PE2			N.C.	
PE3			Scambio Changeover	

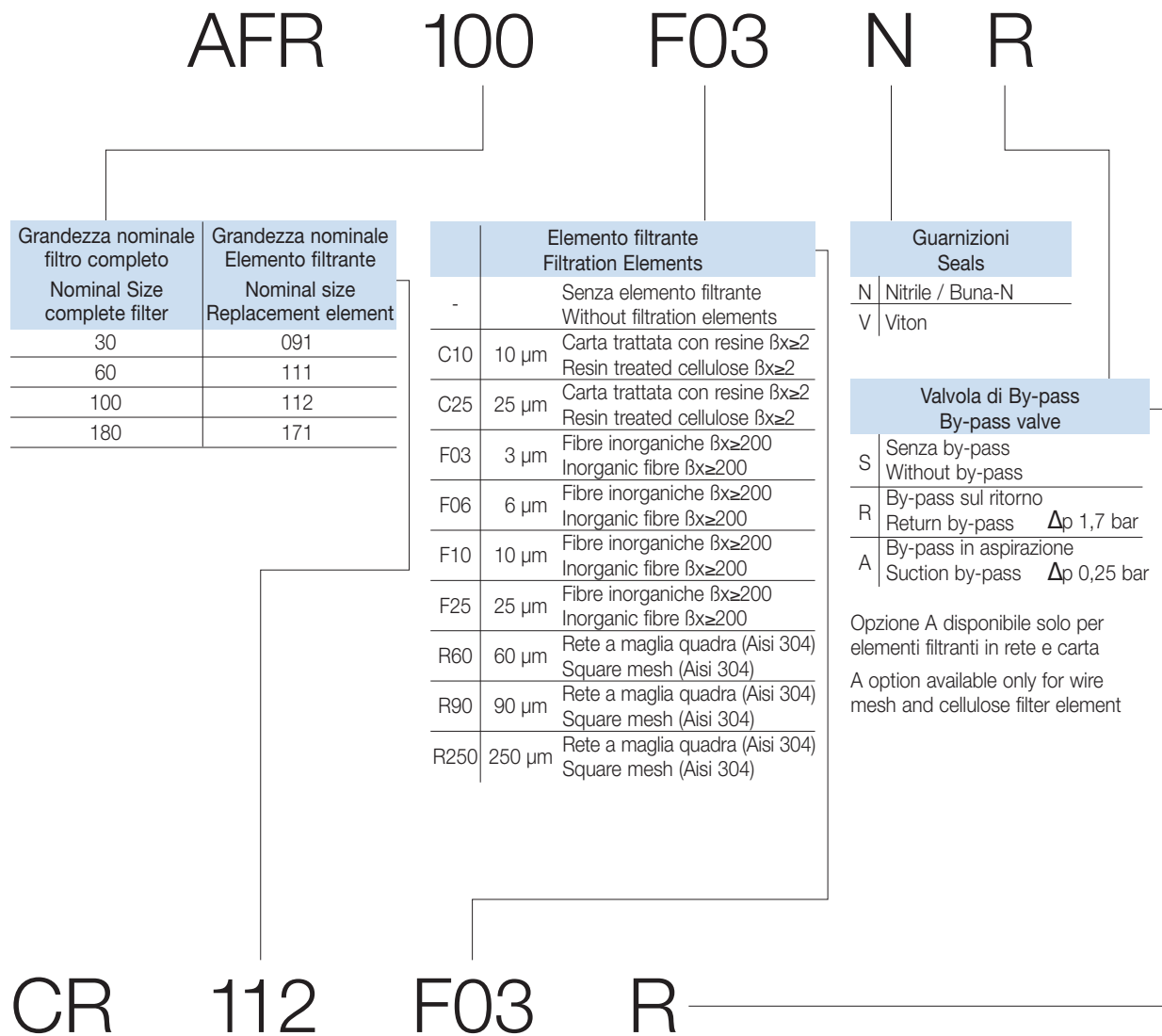
**CARATTERISTICHE ELETTRICHE
ELECTRICAL DATA**

Codice Part number	Tensione max di lavoro (V) Max feeder voltage (V)	Carico resistivo (A) Resistive load (A)	Carico induttivo (A) Inductive load (A)	Protezione (completo) Protection (complete)
PE1	C.A. 48	0,5	0,2	IP 00
PE2	C.A. 48	0,5	0,2	IP 00
PE3	C.A. 250	3	2	IP 65 DIN40050

SIMBOLOGIA / SIMBOLOGY



CODICE PER L'ORDINAZIONE DEL FILTRO COMPLETO
HOW TO ORDER THE COMPLETE FILTER



Codice per l'ordinazione dell'elemento filtrante di ricambio
 How to order the replacement element

* Per l'ordinazione degli indicatori di intasamento, guardare pag. 84
 * See page 84 for information how to order clogging indicators

**ELEMENTO FILTRANTE
FILTRATION ELEMENTS**

Codici vecchi Old codes	Codici nuovi New codes	Codici vecchi Old codes	Codici nuovi New codes	Codici vecchi Old codes	Codici nuovi New codes
CA30AR	CR091C10R	CA30AA	CR091C10A	CA30AS	CR091C10S
CA30BR	CR091C25R	CA30BA	CR091C25A	CA30BS	CR091C25S
CA30CR	CR091R60R	CA30CA	CR091R60A	CA30CS	CR091R60S
CA30UR	CR091R90R	CA30UA	CR091R90A	CA30US	CR091R90S
CA30GR	CR091F10R			CA30GS	CR091F10S
CA30HR	CR091F25R			CA30HS	CR091F25S

Codici vecchi Old codes	Codici nuovi New codes	Codici vecchi Old codes	Codici nuovi New codes	Codici vecchi Old codes	Codici nuovi New codes
CA60AR	CR111C10R	CA60AA	CR111C10A	CA60AS	CR111C10S
CA60BR	CR111C25R	CA60BA	CR111C25A	CA60BS	CR111C25S
CA60CR	CR111R60R	CA60CA	CR111R60A	CA60CS	CR111R60S
CA60UR	CR111R90R	CA60UA	CR111R90A	CA60US	CR111R90S
CA60GR	CR111F10R			CA60GS	CR111F10S
CA60HR	CR111F25R			CA60HS	CR111F25S

Codici vecchi Old codes	Codici nuovi New codes	Codici vecchi Old codes	Codici nuovi New codes	Codici vecchi Old codes	Codici nuovi New codes
CA100AR	CR112C10R	CA100AA	CR112C10A	CA100AS	CR112C10S
CA100BR	CR112C25R	CA100BA	CR112C25A	CA100BS	CR112C25S
CA100CR	CR112R60R	CA100CA	CR112R60A	CA100CS	CR112R60S
CA100UR	CR112R90R	CA100UA	CR112R90A	CA100US	CR112R90S
CA100GR	CR112F10R			CA100GS	CR112F10S
CA100HR	CR112F25R			CA100HS	CR112F25S

Codici vecchi Old codes	Codici nuovi New codes	Codici vecchi Old codes	Codici nuovi New codes	Codici vecchi Old codes	Codici nuovi New codes
CA180AR	CR171C10R	CA180AA	CR171C10A	CA180AS	CR171C10S
CA180BR	CR171C25R	CA180BA	CR171C25A	CA180BS	CR171C25S
CA180CR	CR171R60R	CA180CA	CR171R60A	CA180CS	CR171R60S
CA180UR	CR171R90R	CA180UA	CR171R90A	CA180US	CR171R90S
CA180GR	CR171F10R			CA180GS	CR171F10S
CA180HR	CR171F25R			CA180HS	CR171F25S

**FILTRO COMPLETO
COMPLETE FILTER**

Codici vecchi Old codes	Codici nuovi New codes
AFR_ _ _A_ _	AFR_ _ _C10_ _
AFR_ _ _B_ _	AFR_ _ _C25_ _
AFR_ _ _C_ _	AFR_ _ _R60_ _
AFR_ _ _U_ _	AFR_ _ _R90_ _
AFR_ _ _G_ _	AFR_ _ _F10_ _
AFR_ _ _H_ _	AFR_ _ _F25_ _

Esempio / Exemple

Codici vecchi Old codes	Codici nuovi New codes
AFR100CNR	AFR100R60NR